

Eliminamos barreiras desde 1993



**SCADA**  
SISTEMAS DE ELEVAÇÃO



# 1000 EXTERIOR

Cadeiras para escadas retas no exterior  
**Cadeiras elevador**

Com um design semelhante ao modelo interior congénere a cadeira 1000 Exterior é totalmente impermeável e concebida para superar todos os problemas causados pelas escadas exteriores a direito. Como todos os modelos da Handicare a cadeira exterior integra uma chave que previne o uso não autorizado do equipamento. Com um estofado cinzento à prova de raios UV a cadeira é também fornecida com uma capa de protecção à prova de água de forma a mantê-la protegida das intempéries.

A sua instalação obedece a um limite de distância mínimo de 16km da costa marítima. O modelo exterior não permite a rotação automática do assento mas se pretender aumentar a sua dimensão poderá fazê-lo com recurso a um assento estendido e a espaçadores nos apoios de braços.

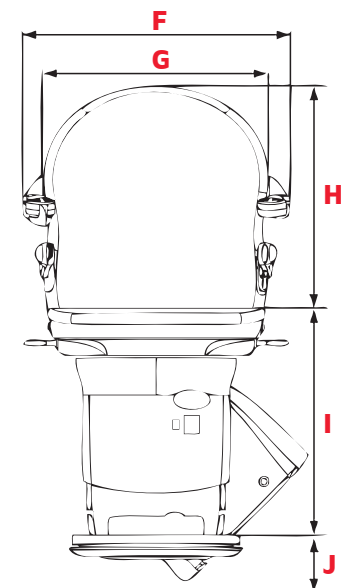
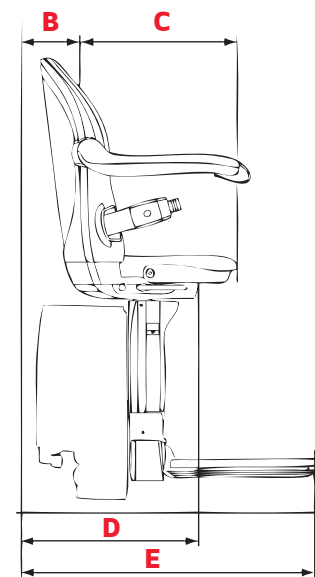
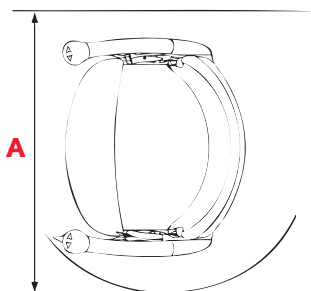
## LISBOA

Rua Major João Luís de Moura  
Famões Park, Armazém W  
1685-253 Famões - Lisboa  
Portugal

geral@scada.pt

Tel: +351 219 349 490  
Fax: +351 219 330 188

[www.scada.pt](http://www.scada.pt)



MODELO 1000 Exterior		DIMENSÕES
<b>A</b>	Raio mínimo de rotação	670 mm
	- com espaçadores nos apoios de braços	695 mm
	- com espaçadores estendidos nos apoios de braços	710 mm
<b>B</b>	Encosto da cadeira à parede	75 mm
<b>C</b>	Profundidade do assento	360 mm
	- com assento estendido	425 mm
<b>D</b>	Largura mínima do apoio de pés rebatido	385 mm
<b>E</b>	Largura mínima no apoio de pés aberto	650 mm
<b>F</b>	Largura do apoio de braços - externa	550 mm
	- com espaçadores no apoio de braços	590 mm
	- com espaçadores estendidos apoio braços	635 mm
<b>G</b>	Largura do apoio de braços - interna	460 mm
	- com espaçadores no apoio de braços	515 mm
	- com espaçadores estendidos apoio braços	560 mm
<b>H</b>	Altura do encosto	455 mm
<b>I</b>	Altura entre o apoio de pés e o assento	465 - 540 mm
	- opção assento standard	Não disponível
<b>J</b>	Altura mínima do apoio de pés	85 mm
	Intrusão mínima do rail na escada	115 mm
Limite máximo de peso		
- versão standard		137 kg
- versão heavy duty (XL)		160 kg
- versão extra heavy duty (XXL)		Não disponível

Algumas das dimensões acima ilustradas dependem das características reais da escada. Por favor consulte o departamento comercial para obter informações adicionais acerca das dimensões e características deste assento.

Toda a informação é fornecida em boa fé mas não constitui uma garantia. A SCADA reserva-se o direito de alterar o design e especificações sem aviso prévio.

Eliminamos barreiras desde 1993



CADERAS  
ELEVADOR



PLATAFORMAS  
DE ESCADAS



PLATAFORMA  
ELEVADOR



ELEVADORES  
DE PISCINA



TREPADORES  
DE ESCADA



RAMPAS DE  
ALUMÍNIO

**SCADA**  
SISTEMAS DE ELEVAÇÃO

**handicare**