

Eliminamos barreiras desde 1993



1000 Perch

Cadeiras para escadas retas
Cadeiras elevador

Se possui umas escadas estreitas ou sofre de problemas nos joelhos ou tornozelos que o impeçam de ir sentado confortavelmente, a elevação do assento pode ser a solução.

A posição elevada do assento significa que a viagem é feita praticamente de pé. Existe um assento reduzido e um cinto retrátil que fornecem uma área estável de suporte para as pessoas que viajam com o assento elevado.

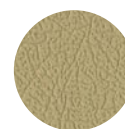
posição elevada
só no assento



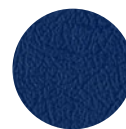
COCOA



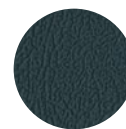
RUBY



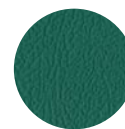
SAND



SAPPHIRE



SLATE



JADE

Esteja ciente que as cores reais podem variar ligeiramente das aqui catalogadas.

LISBOA

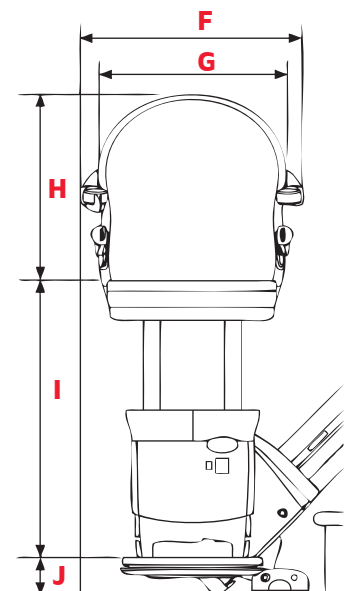
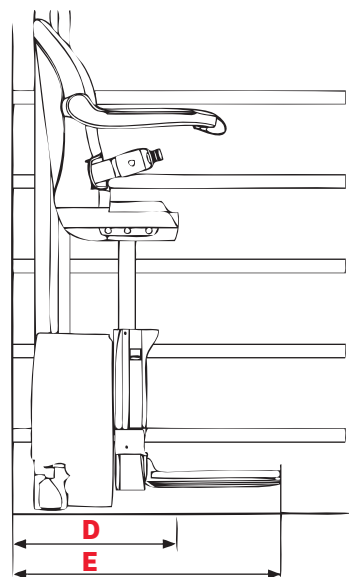
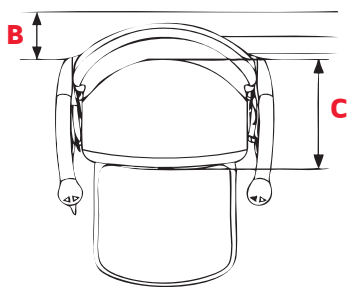
Rua Major João Luís de Moura
Famões Park, Armazém W
1685-253 Famões - Lisboa
Portugal

geral@scada.pt

Tel: +351 219 349 490

Fax: +351 219 330 188

www.scada.pt



MODELO 1000 PERCH		DIMENSÕES
A	Raio mínimo de rotação*	-
B	Encosto da cadeira à parede	95 mm
C	Profundidade do assento	320 mm
D	Largura mínima do apoio de pés rebatido	305 mm
E	Largura mínima do apoio de pés aberto	690 mm
F	Largura do apoio de braços - externa	550 mm
G	Largura do apoio de braços - interna	460 mm
H	Altura do encosto	455 mm
I	Altura entre o apoio de pés e o assento	675 - 875 mm
J	Altura mínima do apoio de pés	75 mm
	Intrusão mínima do rail na escada	116 mm
	Limite máximo de peso - versão heavy duty	137 kg 160 kg

* Assento fixo



Algumas das dimensões acima ilustradas dependem das características reais da escada. Por favor consulte o departamento comercial para obter informações adicionais acerca das dimensões e características deste assento.

Toda a informação é fornecida em boa fé mas não constitui uma garantia. A SCADA reserva-se o direito de alterar o design e especificações sem aviso prévio.

Eliminamos barreiras desde 1993



CADERAS
ELEVADOR



PLATAFORMAS
DE ESCADAS



PLATAFORMA
ELEVADOR



ELEVADORES
DE PISCINA



TREPADORES
DE ESCADA



RAMPAS DE
ALUMÍNIO

 **SCADA**
SISTEMAS DE ELEVAÇÃO

 **handicare**