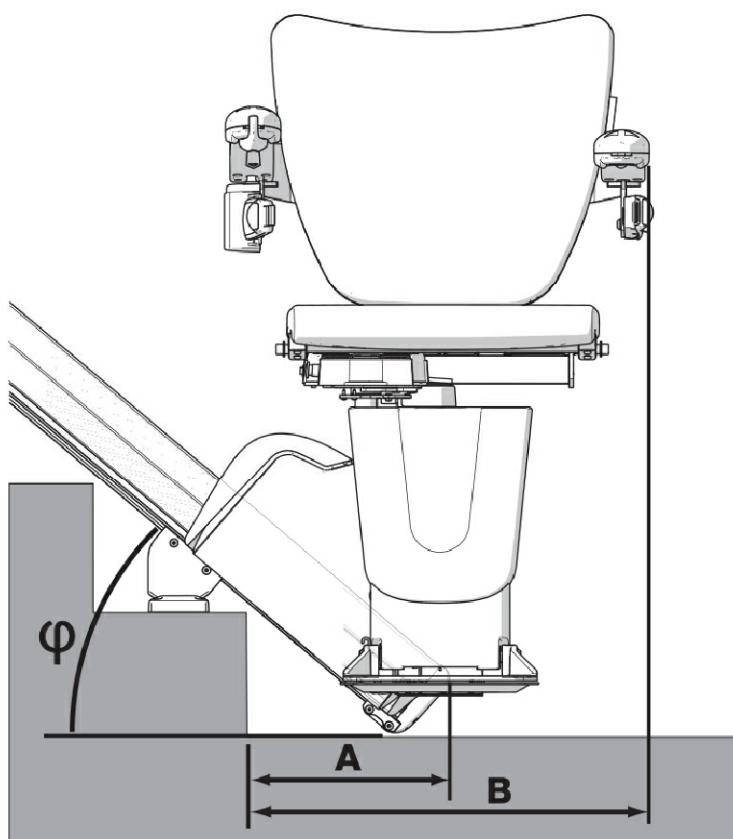



Ângulo	A	B
30°	362 mm	650 mm
35°	318 mm	609 mm
40°	285 mm	579 mm
45°	258 mm	556 mm
50°	237 mm	538 mm



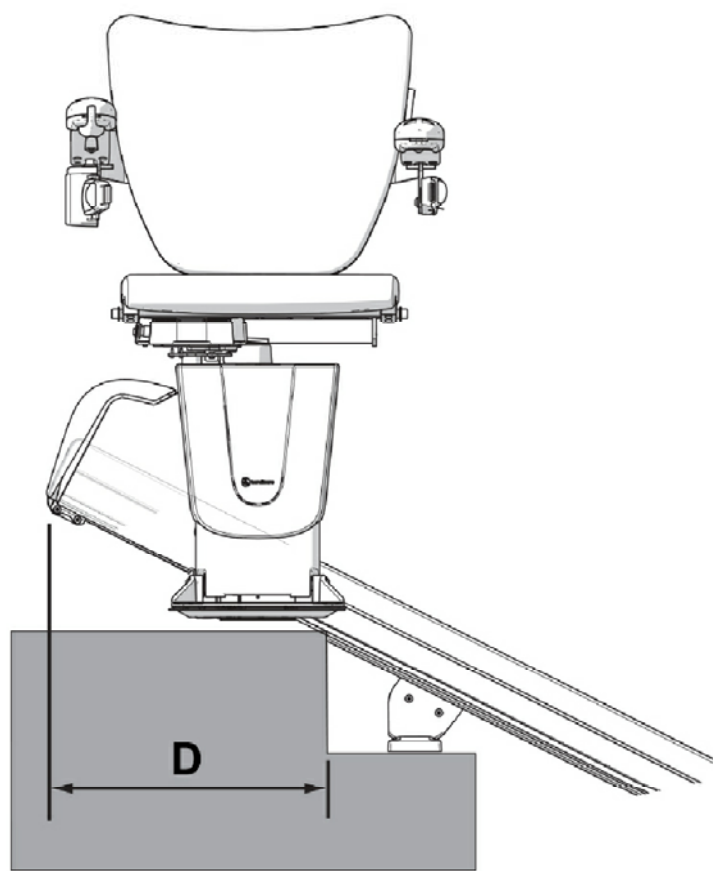
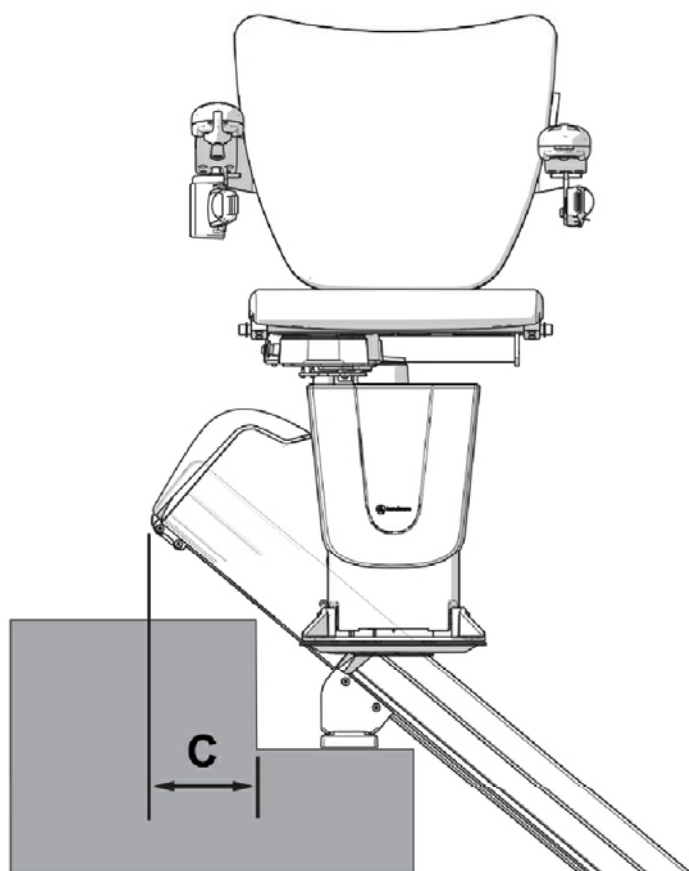
CLIENTE		MODELO 1100
NOTAS:		 <p>Tel: 219 349 490 Fax: 219 330 188 E-mail: geral@scada.pt</p> <p>Rua Major João Luis de Moura Famões Park, Armazém W 1685-253 Famões</p> <p>www.scada.pt</p>

Apoio de pés nivelado com patamar

Ângulo	C
30°	214 mm
35°	205 mm
40°	194 mm
45°	181 mm
50°	166 mm

Apoio de pés acima do patamar

Ângulo	D
30°	301 mm
35°	287 mm
40°	271 mm
45°	256 mm
50°	230 mm



CLIENTE		MODELO 1100

NOTAS:

SCADA
SISTEMAS DE ELEVAÇÃO

Tel: 219 349 490
Fax: 219 330 188
E-mail: geral@scada.pt

Rua Major João Luis de Moura
Famões Park, Armazém W
1685-253 Famões

www.scada.pt