

Eliminamos barreiras desde 1993



CADEIRAS
ELEVADOR



PLATAFORMAS
DE ESCADAS



PLATAFORMA
ELEVADOR



ELEVADORES
DE PISCINA



TREPADORES
DE ESCADA



RAMPAS DE
ALUMÍNIO

 **SCADA**
SISTEMAS DE ELEVAÇÃO



Alliance

Mono rail para escadas com curva
Cadeiras elevador

LISBOA

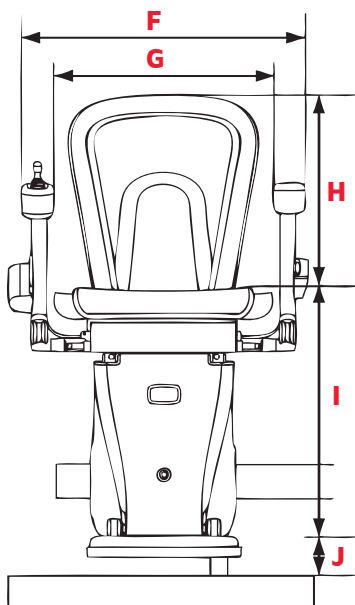
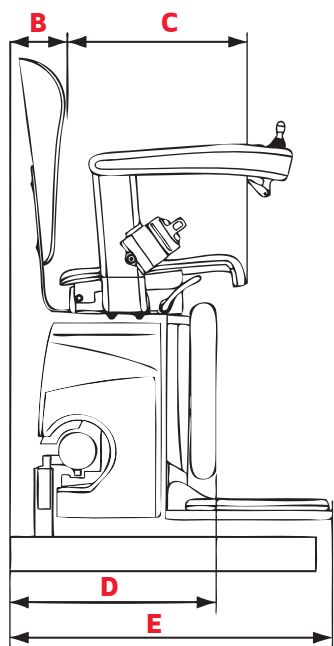
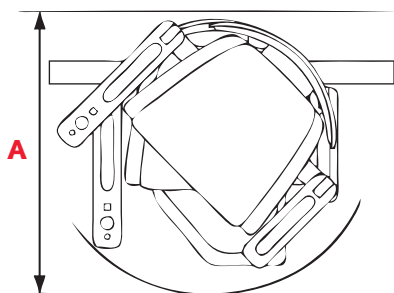
Rua Major João Luís de Moura
Famões Park, Armazém W
1685-253 Famões - Lisboa
Portugal

geral@scada.pt

Tel: +351 219 349 490

Fax: +351 219 330 188

www.scada.pt



MODELO ALLIANCE	DIMENSÕES RAIL EXTERIOR ESCADA	DIMENSÕES RAIL INTERIOR ESCADA
A Raio mínimo de rotação*	720 - 700 mm	740 - 720 mm
B Encosto da cadeira à parede	105 mm	125 mm
C Profundidade do assento	380 mm	380 mm
D Largura mínima do apoio de pés rebatido	420 mm	440 mm
E Largura mínima do apoio de pés aberto Apoio de pés offset	640 mm 610 mm	660 mm 630 mm
F Largura do apoio de braços - externa	565 - 595 mm	565 - 595 mm
G Largura do apoio de braços - interna	435 - 465 mm	435 - 465 mm
H Altura do encosto	395 - 415 mm	395 - 415 mm
I Altura entre o apoio de pés e o assento	490 mm	490 mm
J Altura mínima do apoio de pés	125 mm	125 mm
Intrusão mínima do rail na escada	170 mm	190 mm
Limite máximo de peso	125 kg	125 kg

* As dimensões poderão variar em função do lado do assento.

Algumas das dimensões acima ilustradas dependem das características reais da escada. Por favor consulte o departamento comercial para obter informações adicionais acerca das dimensões e características deste assento.

Toda a informação é fornecida em boa fé mas não constitui uma garantia. A SCADA reserva-se o direito de alterar o design e especificações sem aviso prévio.

Eliminamos barreiras desde 1993



CADERAS
ELEVADOR



PLATAFORMAS
DE ESCADAS



PLATAFORMA
ELEVADOR



ELEVADORES
DE PISCINA



TREPADORES
DE ESCADA



RAMPAS DE
ALUMINIO

SCADA
SISTEMAS DE ELEVAÇÃO

handicare