

Eliminamos barreiras desde 1993



CADEIRAS  
ELEVADOR



PLATAFORMAS  
DE ESCADAS



PLATAFORMA  
ELEVADOR



ELEVADORES  
DE PISCINA



TREPADORES  
DE ESCADA



RAMPAS DE  
ALUMÍNIO

 **SCADA**  
SISTEMAS DE ELEVAÇÃO



# Classic

Mono rail para escadas com curva  
Cadeiras elevador

## LISBOA

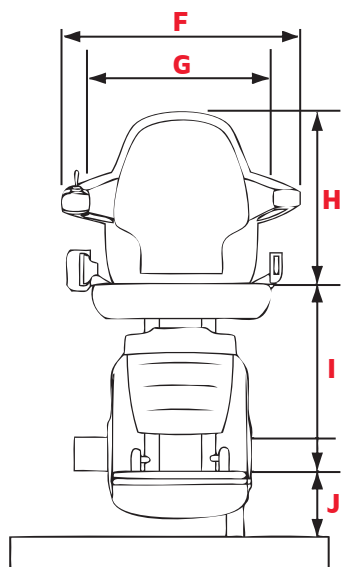
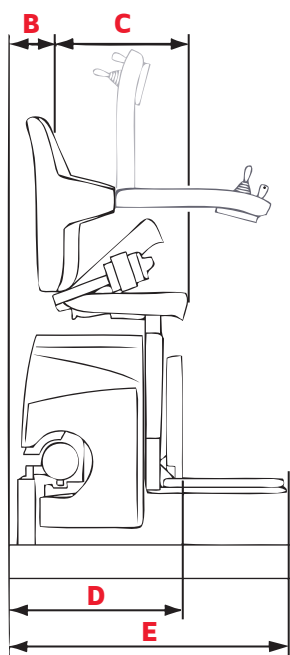
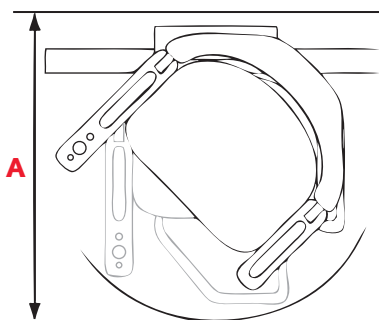
Rua Major João Luís de Moura  
Famões Park, Armazém W  
1685-253 Famões - Lisboa  
Portugal

geral@scada.pt

Tel: +351 219 349 490

Fax: +351 219 330 188

[www.scada.pt](http://www.scada.pt)



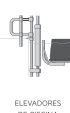
MODELO CLASSIC	DIMENSÕES RAIL EXTERIOR ESCADA	DIMENSÕES RAIL INTERIOR ESCADA
<b>A</b> Raio mínimo de rotação*	730 - 655 mm	750 - 685 mm
<b>B</b> Encosto da cadeira à parede	105 mm	125 mm
<b>C</b> Profundidade do assento	370 mm	370 mm
<b>D</b> Largura mínima do apoio de pés rebatido	420 mm	440 mm
<b>E</b> Largura mínima do apoio de pés aberto Apoio de pés offset	640 mm 610 mm	660 mm 630 mm
<b>F</b> Largura do apoio de braços - externa	560 mm	560 mm
<b>G</b> Largura do apoio de braços - interna	440mm	440 mm
<b>H</b> Altura do encosto	400 mm	400 mm
<b>I</b> Altura entre o apoio de pés e o assento	475 mm	475 mm
<b>J</b> Altura mínima do apoio de pés	125 mm	125 mm
Intrusão mínima do rail na escada	170 mm	190 mm
Limite máximo de peso	125 kg	125 kg

\* As dimensões poderão variar em função do lado do assento.

Algumas das dimensões acima ilustradas dependem das características reais da escada. Por favor consulte o departamento comercial para obter informações adicionais acerca das dimensões e características deste assento.

Toda a informação é fornecida em boa fé mas não constitui uma garantia. A SCADA reserva-se o direito de alterar o design e especificações sem aviso prévio.

Eliminamos barreiras desde 1993



**SCADA**  
SISTEMAS DE ELEVAÇÃO

**handicare**