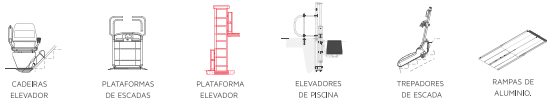
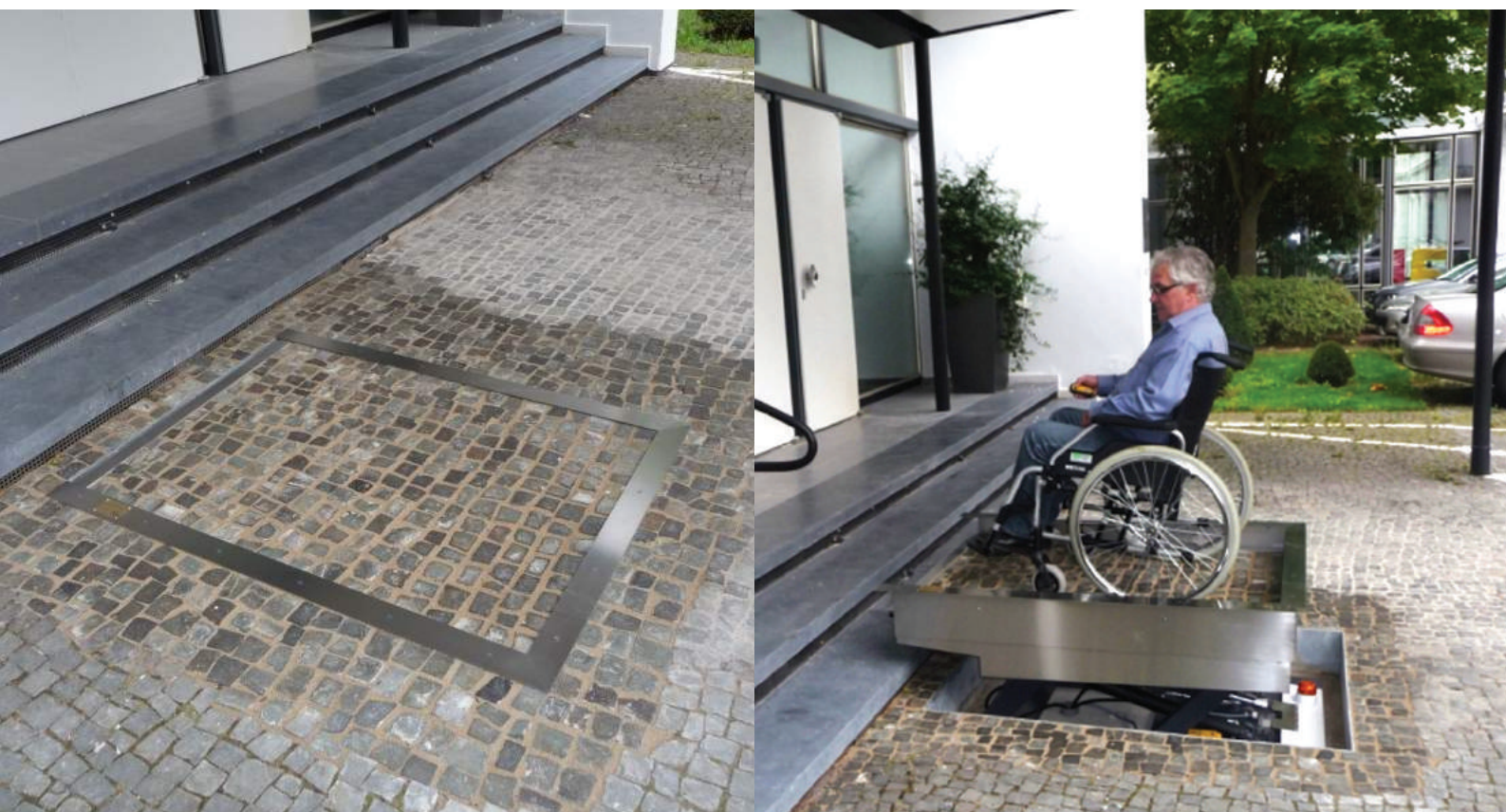


Eliminamos barreiras desde 1993



SCADA
SISTEMAS DE ELEVAÇÃO



Angular

A plataforma elevador angular fica encastrada e alinhada com o pavimento podendo por opção ser transponível de carro quando a mesma está fechada.

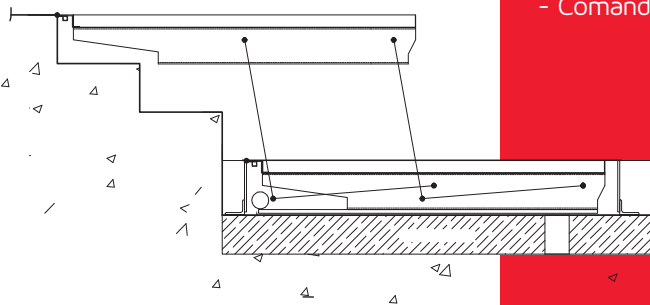
Controlo da plataforma

O controlo da plataforma pode ser efetuado via rádio, através de um mini comando ou de botoneira em coluna de exterior instalada na própria plataforma! O pavimento pode ser em mármore, tijoleira, madeira ou pedra, sempre de acordo com o desejo do cliente.

Integra-se no meio ambiente com barreiras de segurança automáticas de 150mm

Dados técnicos

- Dimensão 1.100 x 1.400 mm (standard)
- Altura de elevação até 1.300 mm
- Velocidade até 0,1 m/s
- Capacidade de carga até 300 Kg
- Alimentação 230 V/16A



Discreto e autónomo

Características técnicas do Produto:

- De encastrar no solo
- Grande capacidade
- Transponível por viatura
- Montagem rápida
- Ideal para edifícios classificados
- Boa relação de qualidade / preço
- Comando via rádio

LISBOA

Rua Major João Luís de Moura
Famões Park, Armazém W
1685-253 Famões - Lisboa
Portugal

geral@scada.pt

Tel: +351 219 349 490

Fax: +351 219 330 188

www.scada.pt