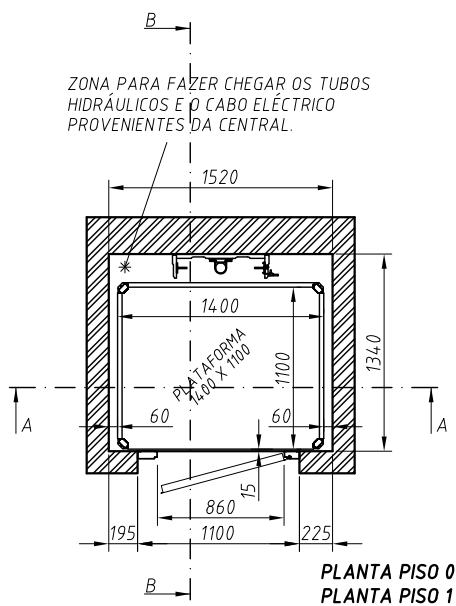
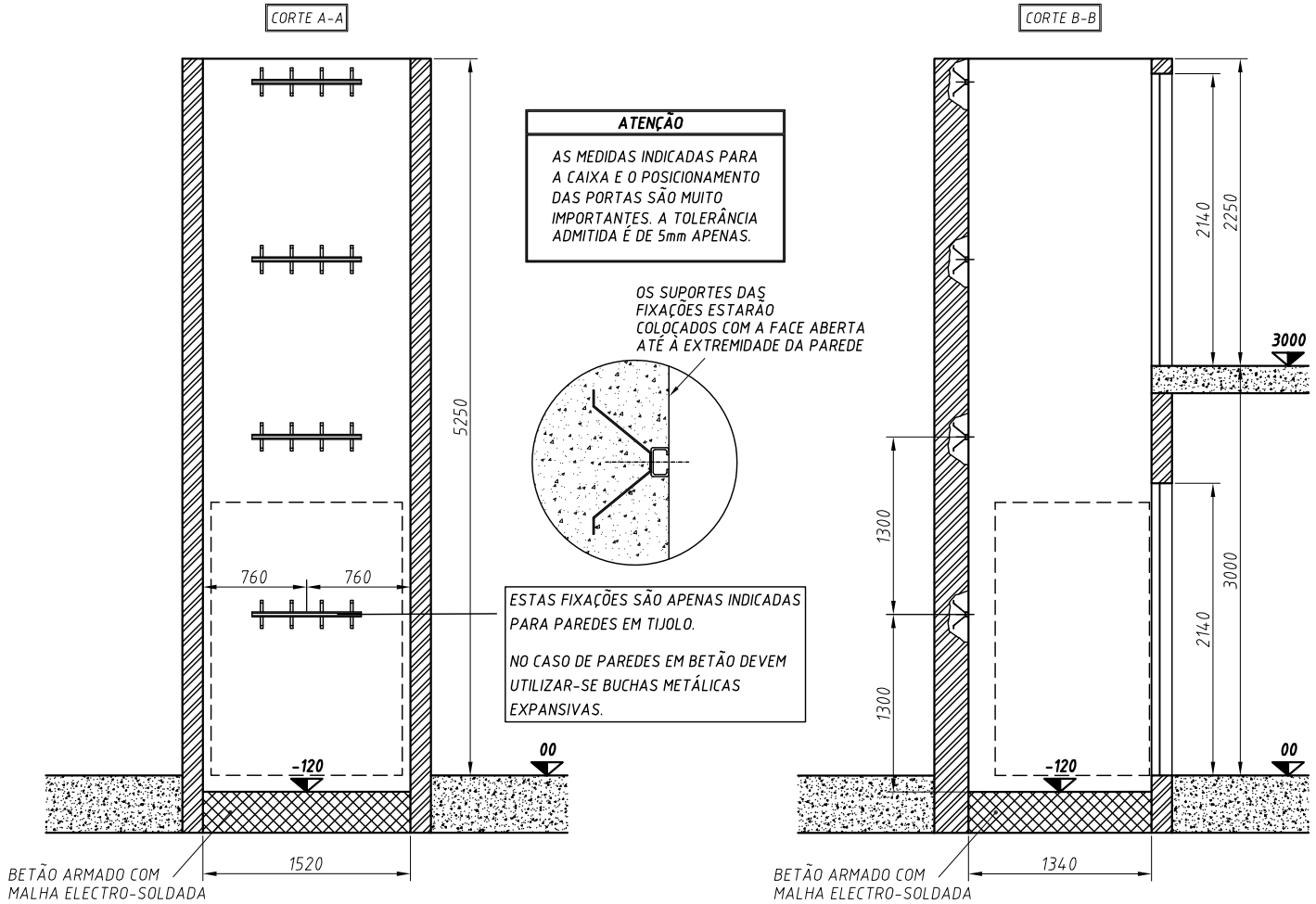


PLATAFORMA ELEVATÓRIA VIMEC E07 EASY MOVE / ALVENARIA / PARA INTERIOR
 VERSÃO A: PORTAS DE BATENTE - EM FRENTE ÀS GUIAS



CLIENTE		MODELO E07 Easy Move
NOTAS:		<p>Tel: 219 349 490 Fax: 219 330 188 E-mail: geral@scada.pt</p> <p>Rua Major João Luis de Moura Famões Park, Armazém W 1685-253 Famões</p> <p>www.scada.pt</p>

PLATAFORMA ELEVATÓRIA VIMEC E07 EASY MOVE / ALVENARIA / PARA INTERIOR

VERSÃO B: PORTAS DE BATENTE - LATERAIS ÀS GUIAS

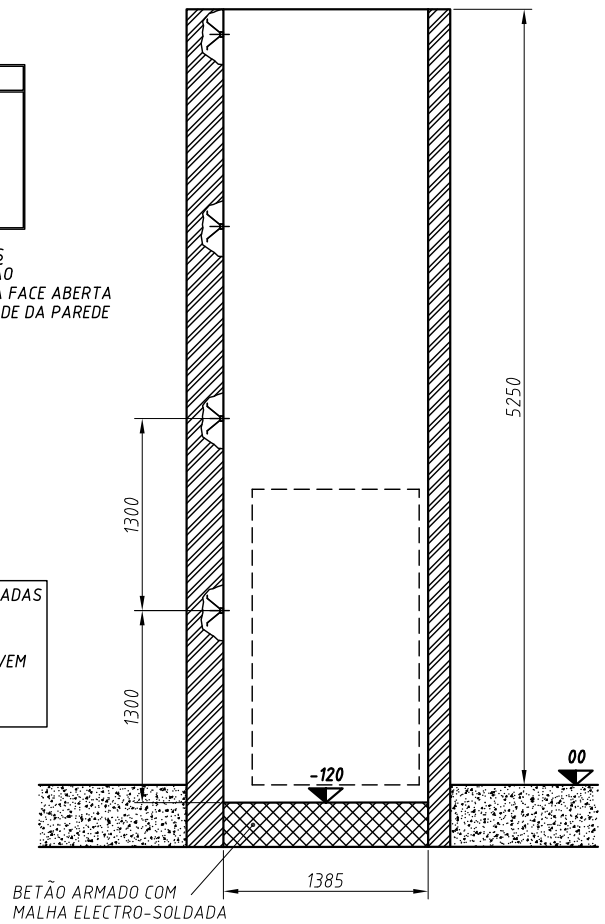
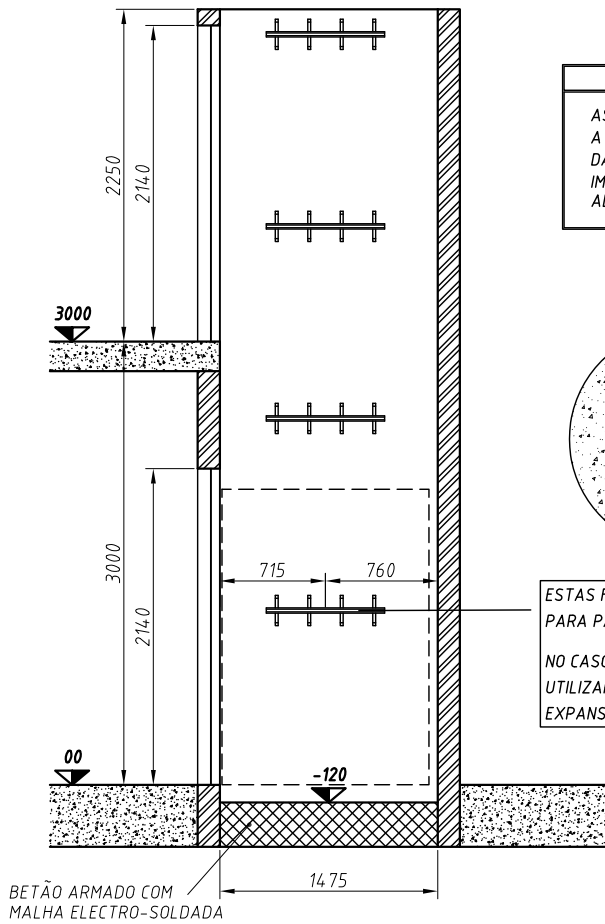
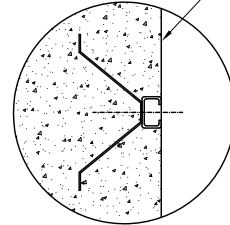
CORTE A-A

CORTE B-B

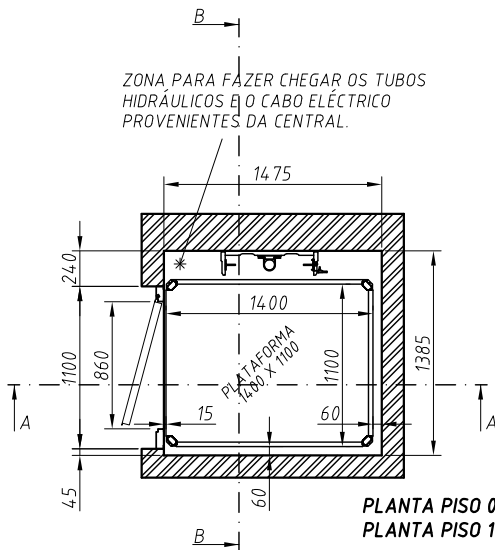
ATENÇÃO
 AS MEDIDAS INDICADAS PARA A CAIXA E O POSICIONAMENTO DAS PORTAS SÃO MUITO IMPORTANTES. A TOLERÂNCIA ADMITIDA É DE 5mm APENAS.

OS SUPORTES DAS FIXAÇÕES ESTARÃO COLOCADOS COM A FACE ABERTA ATÉ À EXTREMIDADE DA PAREDE

ESTAS FIXAÇÕES SÃO APENAS INDICADAS PARA PAREDES EM TIJOLO.
 NO CASO DE PAREDES EM BETÃO DEVEM UTILIZAR-SE BUCHAS METÁLICAS EXPANSIVAS.



ZONA PARA FAZER CHEGAR OS TUBOS HIDRÁULICOS E O CABO ELÉCTRICO PROVENIENTES DA CENTRAL.



CLIENTE		MODELO E07 Easy Move

NOTAS:



Tel: 219 349 490
 Fax: 219 330 188
 E-mail: geral@scada.pt

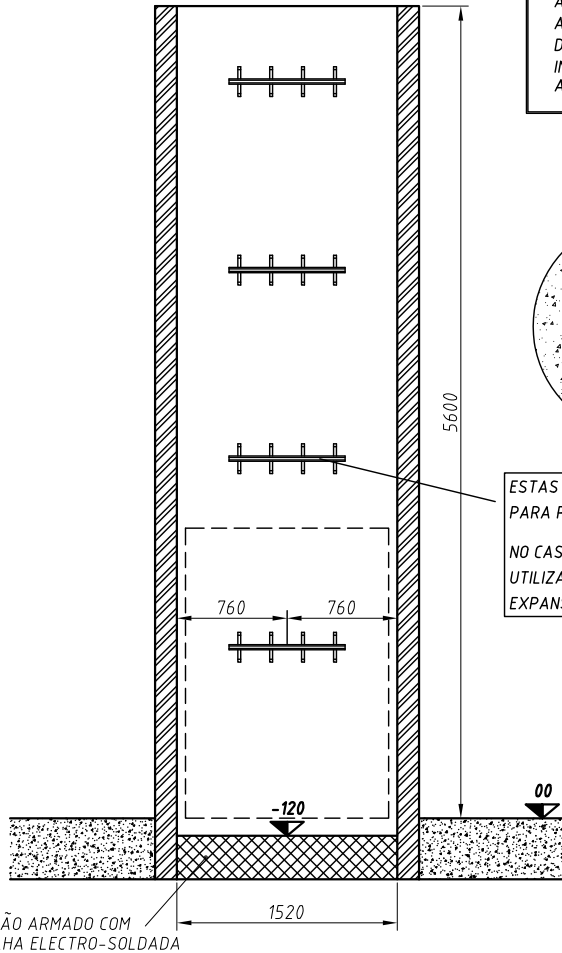
Rua Major João Luis de Moura
 Famões Park, Armazém W
 1685-253 Famões

www.scada.pt

PLATAFORMA ELEVATÓRIA VIMEC E07 EASY MOVE / ALVENARIA / PARA INTERIOR

VERSÃO C: PORTAS AUTOMÁTICAS TELESCÓPICAS - EM FRENTE ÀS GUIAS

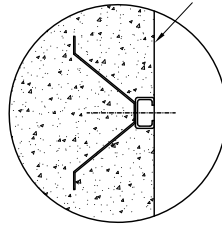
CORTE A-A



ATENÇÃO

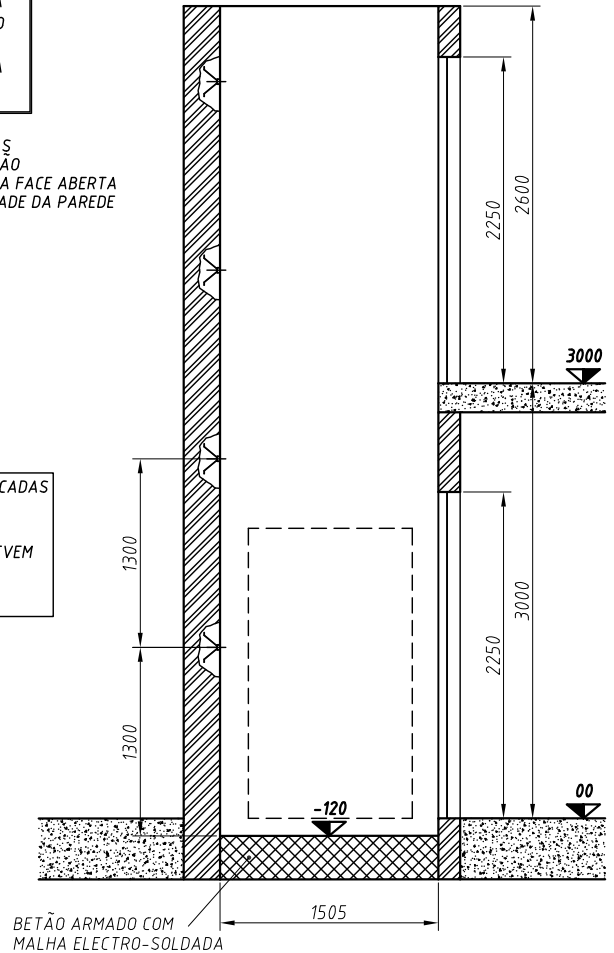
AS MEDIDAS INDICADAS PARA A CAIXA E O POSICIONAMENTO DAS PORTAS SÃO MUITO IMPORTANTES. A TOLERÂNCIA ADMITIDA É DE 5mm APENAS.

OS SUPORTES DAS FIXAÇÕES ESTARÃO COLOCADOS COM A FACE ABERTA ATÉ À EXTREMIDADE DA PAREDE

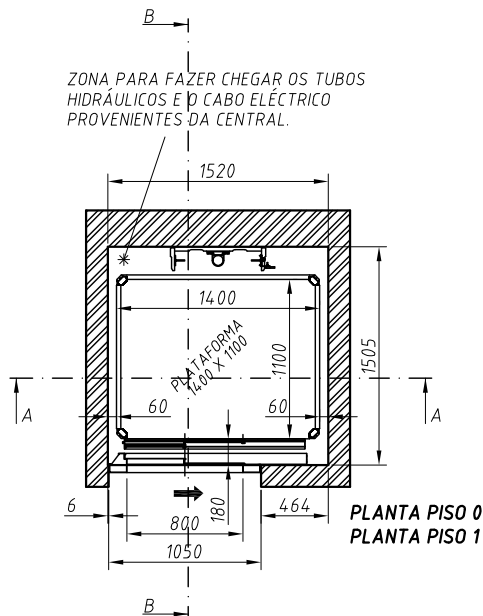


ESTAS FIXAÇÕES SÃO APENAS INDICADAS PARA PAREDES EM TIJOLO. NO CASO DE PAREDES EM BETÃO DEVE-SE UTILIZAR-SE BUCHAS METÁLICAS EXPANSIVAS.

CORTE B-B



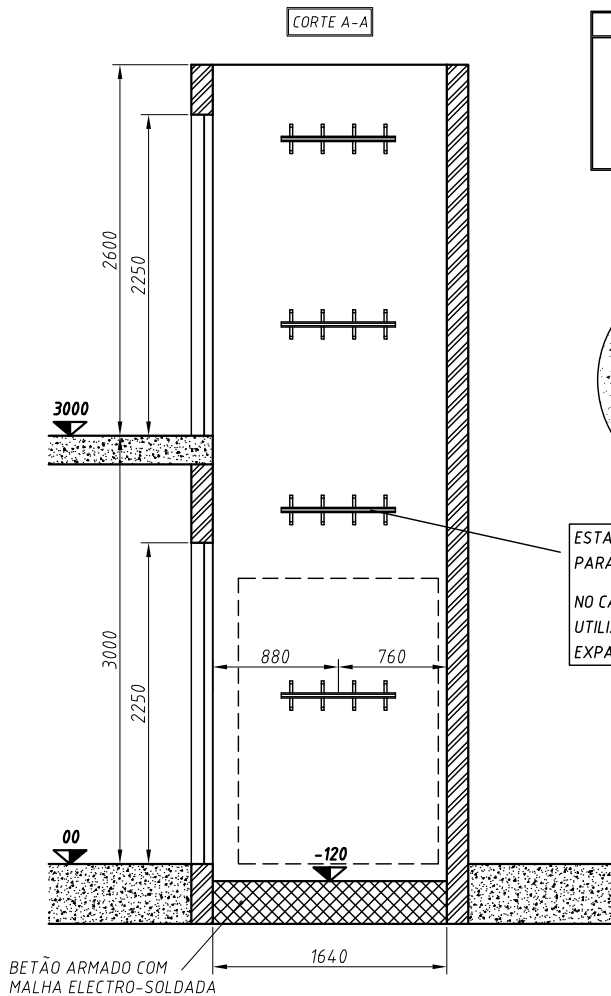
ZONA PARA FAZER CHEGAR OS TUBOS HIDRÁULICOS E O CABO ELÉCTRICO PROVENIENTES DA CENTRAL.



CLIENTE		MODELO E07 Easy Move

NOTAS:	<p>Tel: 219 349 490 Fax: 219 330 188 E-mail: geral@scada.pt</p> <p>Rua Major João Luis de Moura Famões Park, Armazém W 1685-253 Famões</p> <p>www.scada.pt</p>

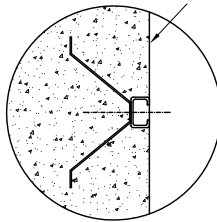
PLATAFORMA ELEVATÓRIA VIMEC E07 EASY MOVE / ALVENARIA / PARA INTERIOR
 VERSÃO D: PORTAS AUTOMÁTICAS TELESCÓPICAS - LATERAIS ÀS GUIAS



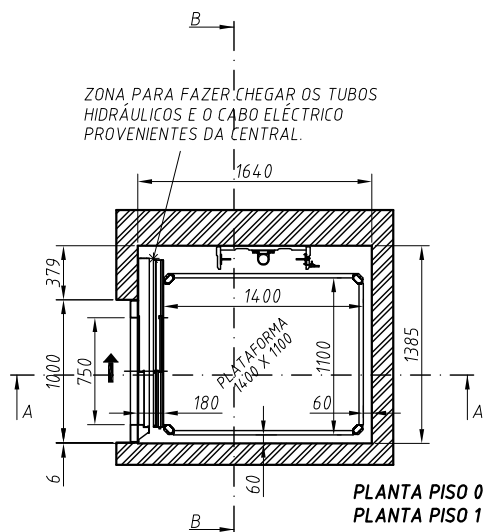
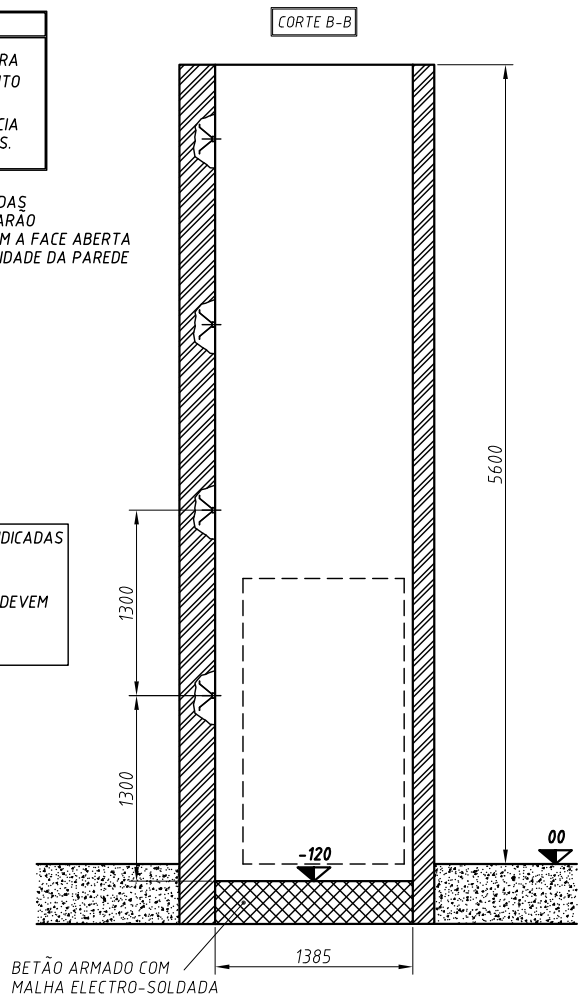
ATENÇÃO

AS MEDIDAS INDICADAS PARA A CAIXA E O POSICIONAMENTO DAS PORTAS SÃO MUITO IMPORTANTES. A TOLERÂNCIA ADMITIDA É DE 5mm APENAS.

OS SUPORTES DAS FIXAÇÕES ESTARÃO COLOCADOS COM A FACE ABERTA ATÉ À EXTREMIDADE DA PAREDE



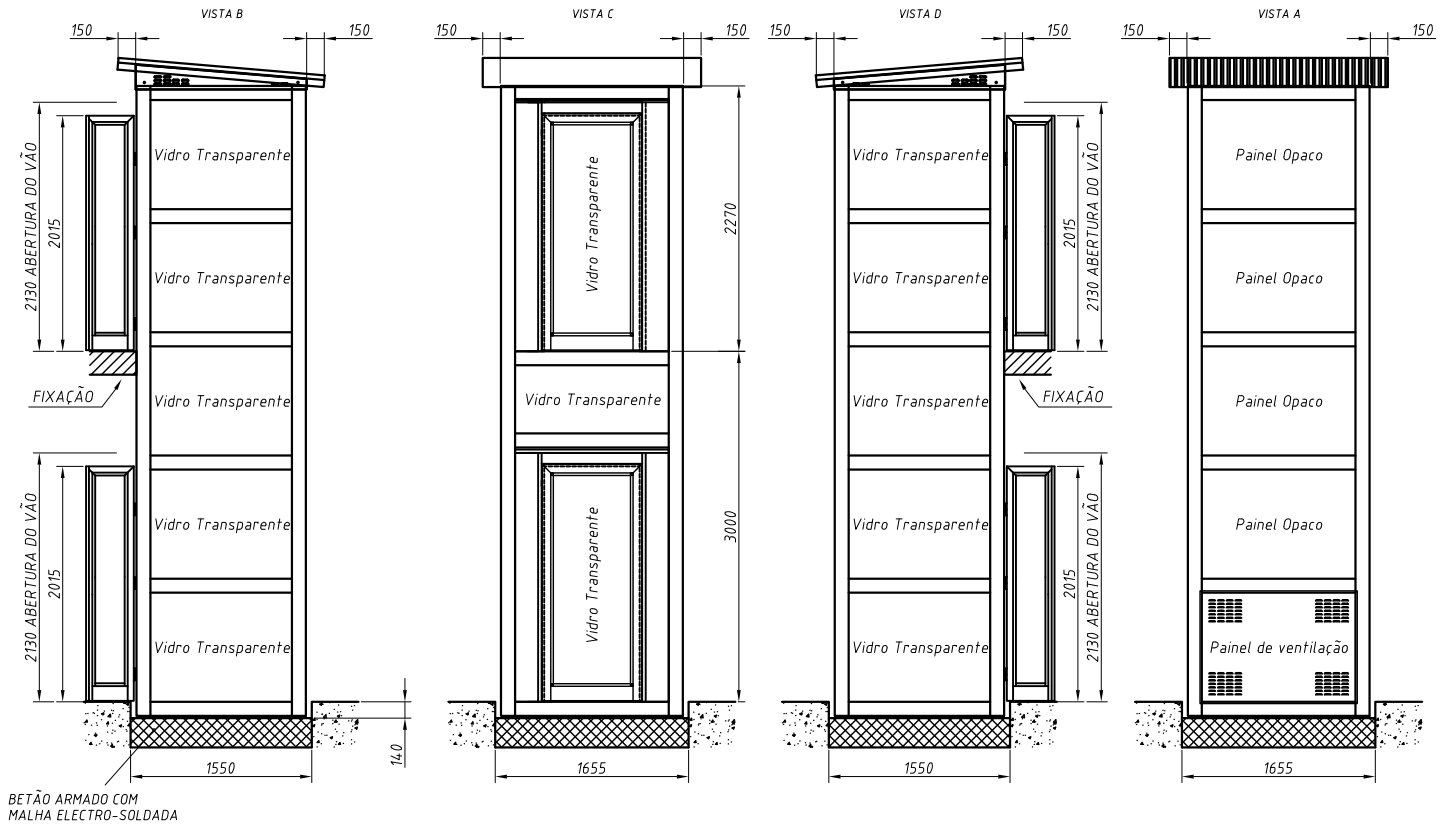
ESTAS FIXAÇÕES SÃO APENAS INDICADAS PARA PAREDES EM TIJOLO. NO CASO DE PAREDES EM BETÃO DEVEM UTILIZAR-SE BUCHAS METÁLICAS EXPANSIVAS.



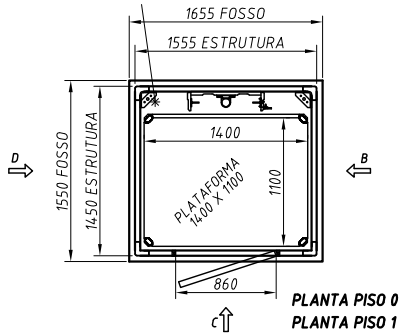
CLIENTE		MODELO E07 Easy Move

NOTAS:	<p>Tel: 219 349 490 Fax: 219 330 188 E-mail: geral@scada.pt</p> <p>Rua Major João Luis de Moura Famões Park, Armazém W 1685-253 Famões</p> <p>www.scada.pt</p>

PLATAFORMA ELEVATORIA VIMEC E07 EASY MOVE / AUTOPORTANTE / PARA EXTERIOR
 VERSÃO A: PORTAS DE BATENTE - EM FRENTE ÀS GUIAS



ZONA PARA FAZER CHEGAR OS TUBOS
 HIDRÁULICOS E O CABO ELÉCTRICO
 PROVENIENTES DA CENTRAL.



CLIENTE		MODELO E07 Easy Move

NOTAS:

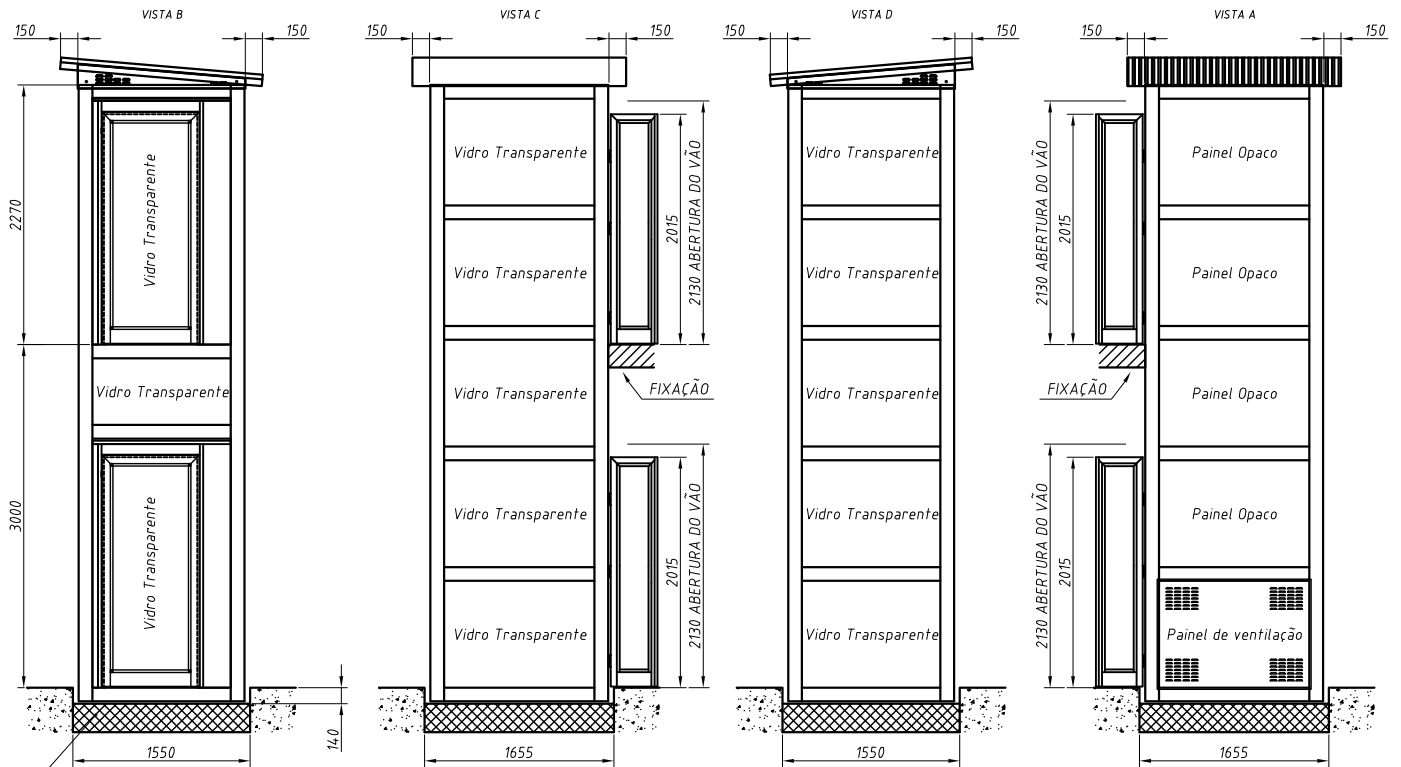


Tel: 219 349 490
 Fax: 219 330 188
 E-mail: geral@scada.pt

Rua Major João Luis de Moura
 Famões Park, Armazém W
 1685-253 Famões

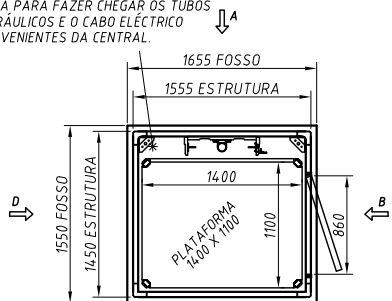
www.scada.pt

PLATAFORMA ELEVATÓRIA VIMEC E07 EASY MOVE / AUTOPORTANTE / PARA EXTERIOR
 VERSÃO B: PORTAS DE BATENTE - LATERAIS ÀS GUIAS




BETÃO ARMADO COM MALHA ELECTRO-SOLDADA

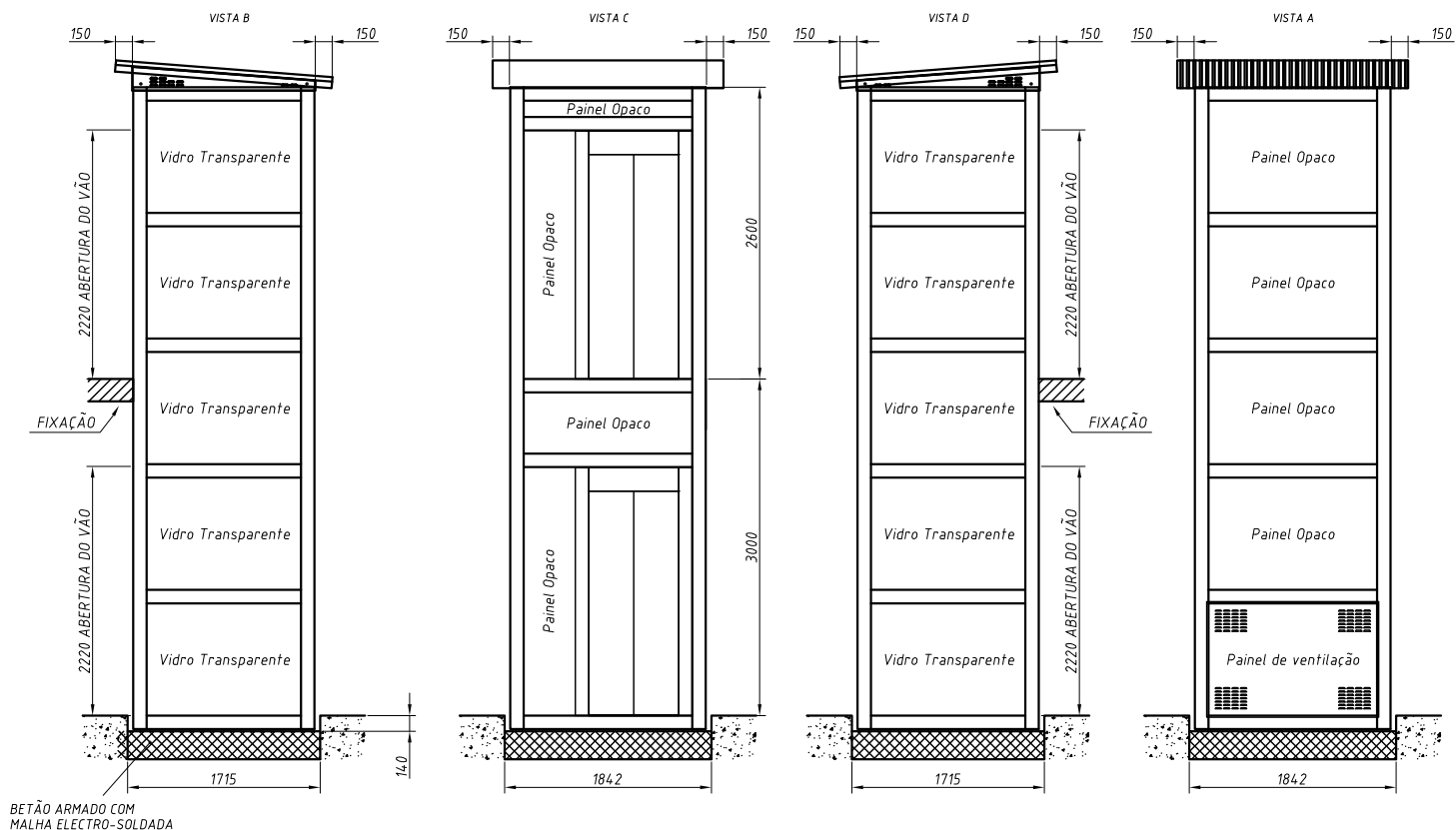
ZONA PARA FAZER CHEGAR OS TUBOS HIDRÁULICOS E O CABO ELÉCTRICO PROVENIENTES DA CENTRAL.



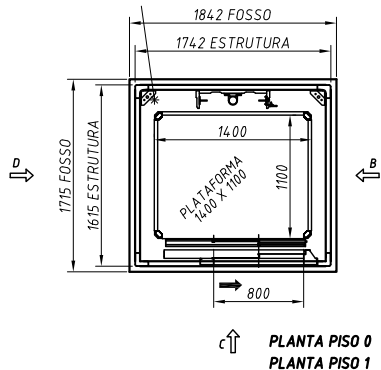
↑ PLANTA PISO 0
 ↑ PLANTA PISO 1

CLIENTE		MODELO E07 Easy Move
NOTAS:		
		 <p>Tel: 219 349 490 Fax: 219 330 188 E-mail: geral@scada.pt</p> <p>Rua Major João Luis de Moura Famões Park, Armazém W 1685-253 Famões</p> <p>www.scada.pt</p>

PLATAFORMA ELEVATÓRIA VIMEC E07 EASY MOVE / AUTOPORTANTE / PARA EXTERIOR
 VERSÃO C: PORTAS AUTOMÁTICAS TELESCÓPICAS - EM FRENTE ÀS GUIAS



ZONA PARA FAZER CHEGAR OS TUBOS
 HIDRÁULICOS E O CABO ELÉCTRICO
 PROVENIENTES DA CENTRAL.



CLIENTE		MODELO E07 Easy Move

NOTAS:

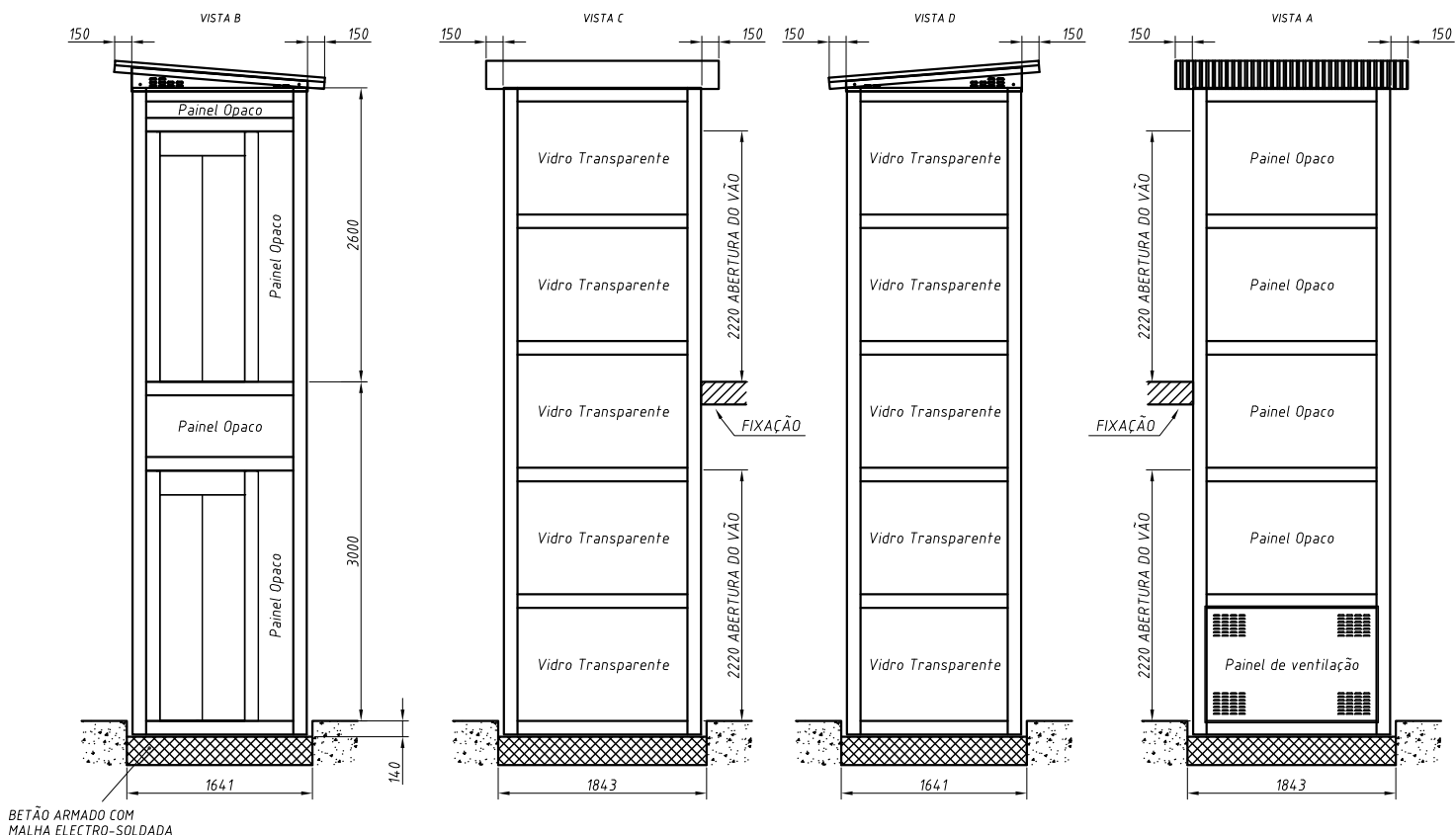


Tel: 219 349 490
 Fax: 219 330 188
 E-mail: geral@scada.pt

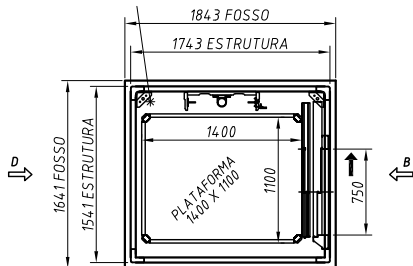
Rua Major João Luis de Moura
 Famões Park, Armazém W
 1685-253 Famões

www.scada.pt

PLATAFORMA ELEVATÓRIA VIMEC E07 EASY MOVE / AUTOPORTANTE / PARA EXTERIOR
 VERSÃO D: PORTAS AUTOMÁTICAS TELESCÓPICAS - LATERAIS ÀS GUIAS



ZONA PARA FAZER CHEGAR OS TUBOS
 HIDRÁULICOS E O CABO ELÉCTRICO
 PROVENIENTES DA CENTRAL.



PLANTA PISO 0
 PLANTA PISO 1

CLIENTE		MODELO E07 Easy Move

NOTAS:



Tel: 219 349 490
 Fax: 219 330 188
 E-mail: geral@scada.pt

Rua Major João Luis de Moura
 Famões Park, Armazém W
 1685-253 Famões

www.scada.pt

CENTRAL HIDRÁULICA / DIMENSÕES GERAIS

EQUIPAMENTO A SER INSTALADO FORA
DA CAIXA DA PLATAFORMA EM LOCAL
DE FÁCIL ACESSO

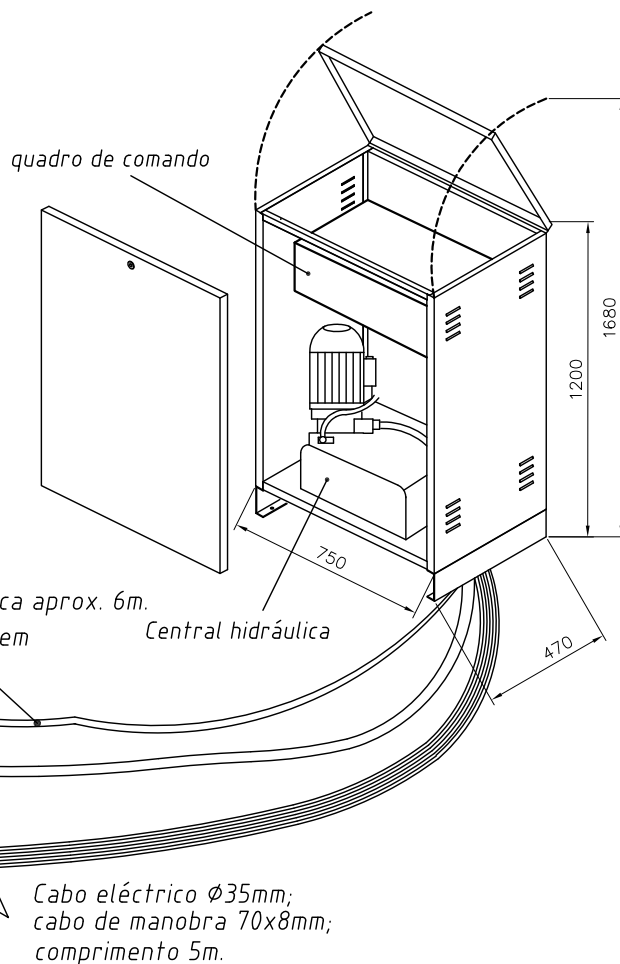
Deve ser alimentado por uma linha eléctrica dedicada de 220 V, protegida por um disjuntor bipolar de 16A (curva c) e um interruptor diferencial de 25A e 0.03A de sensibilidade.


- uma delas perto do quadro eléctrico;
- outra dentro da caixa da plataforma (ver desenho).

Ambas as linhas (a de alimentação ao quadro e a das tomadas) necessitam cabos com secção mínima de 2,5 mm².

Comprimento da tubagem hidráulica, aproximadamente 6m.
Abertura na parede para passagem destes cabos, tubo Ø110mm.

Comprimento da tubagem hidráulica aprox. 6m.
Abertura na parede para passagem destes cabos, tubo Ø110mm



CLIENTE		MODELO E07 Easy Move
NOTAS:		 <p>Tel: 219 349 490 Fax: 219 330 188 E-mail: geral@scada.pt</p> <p>Rua Major João Luis de Moura Famões Park, Armazém W 1685-253 Famões</p> <p>www.scada.pt</p>