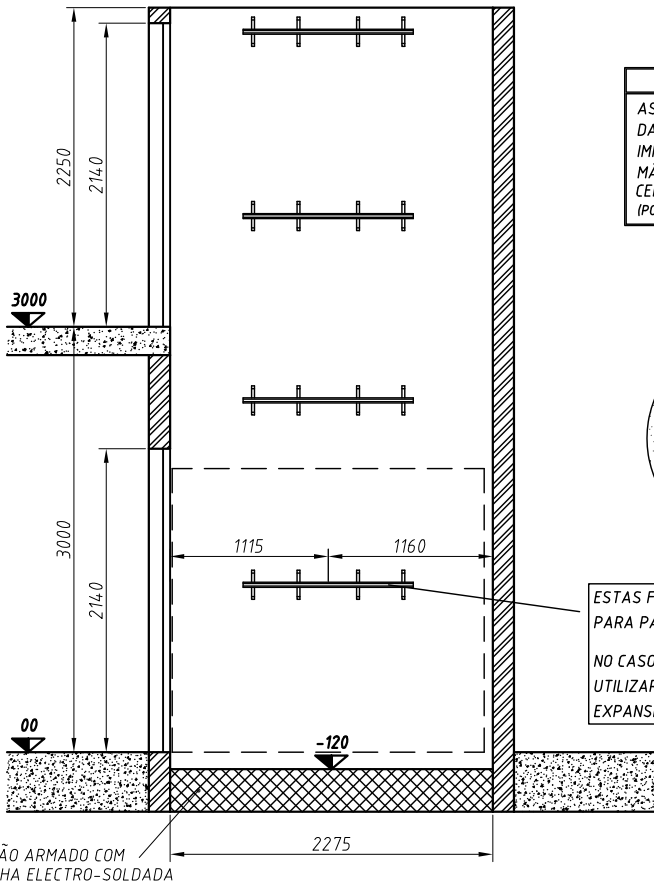
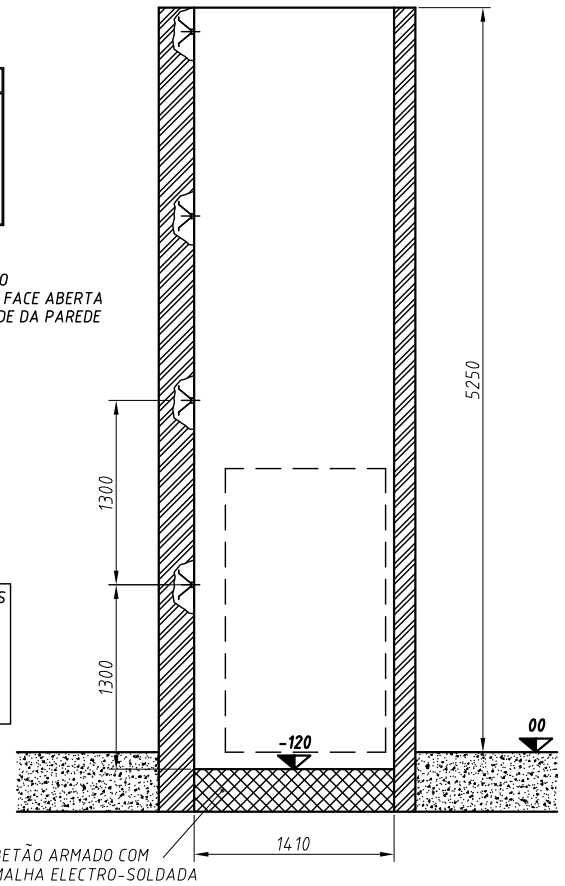


PLATAFORMA ELEVATÓRIA MONTA-MACAS VIMEC EHD HEAVY DUTY / ALVENARIA / PARA INTERIOR
 VERSÃO A: PORTAS DE BATENTE - LATERAIS ÀS GUIAS

CORTE A-A

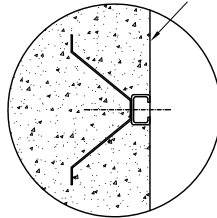


CORTE B-B



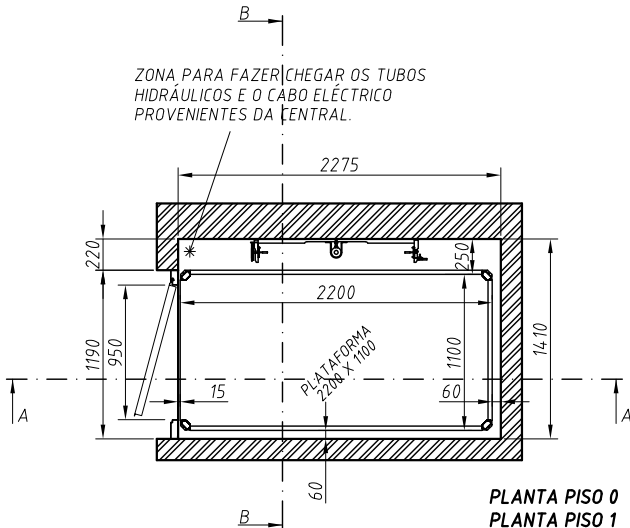
ATENÇÃO
 AS MEDIDAS DO POÇO E A POSIÇÃO DAS PORTAS SÃO MUITO IMPORTANTES. A TOLERÂNCIA MÁXIMA É DE APENAS MEIO CENTÍMETRO. (POR CAUSA DA NORMA EM VIGOR)

OS SUPORTES DAS FIXAÇÕES ESTARÃO COLOCADOS COM A FACE ABERTA ATÉ À EXTREMIDADE DA PAREDE



ESTAS FIXAÇÕES SÃO APENAS INDICADAS PARA PAREDES EM TIJOLO. NO CASO DE PAREDES EM BETÃO DEVEM UTILIZAR-SE BUCHAS METÁLICAS EXPANSIVAS.

ZONA PARA FAZER CHEGAR OS TUBOS HIDRÁULICOS E O CABO ELÉCTRICO PROVENIENTES DA CENTRAL.



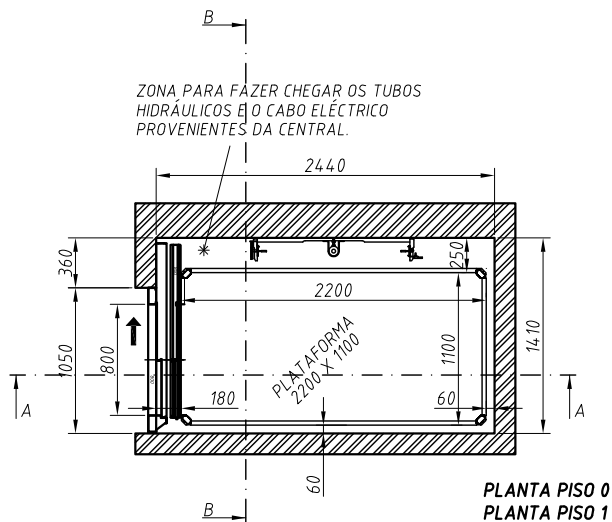
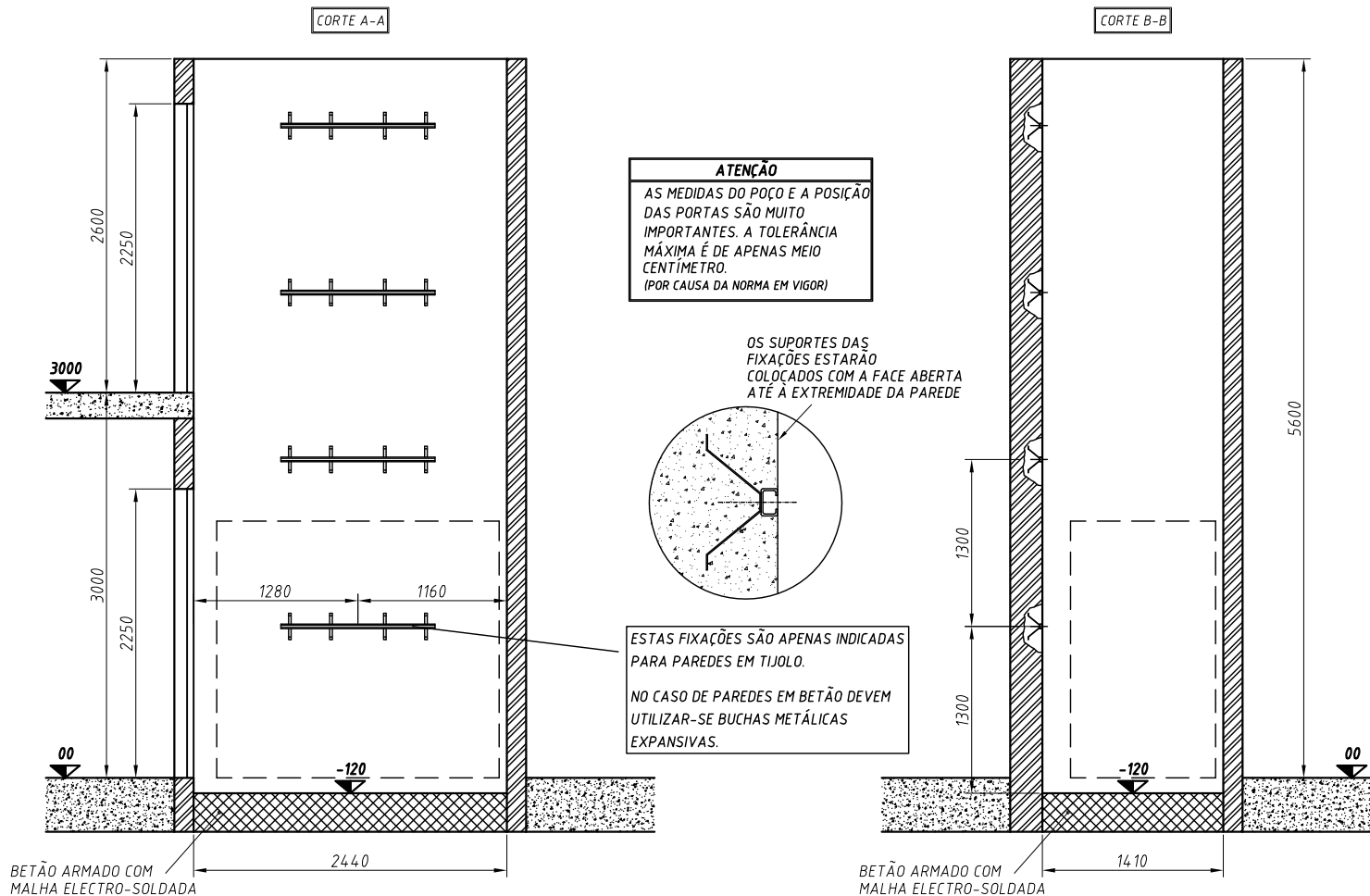
CLIENTE		MODELO E07 Heavy Duty

NOTAS:



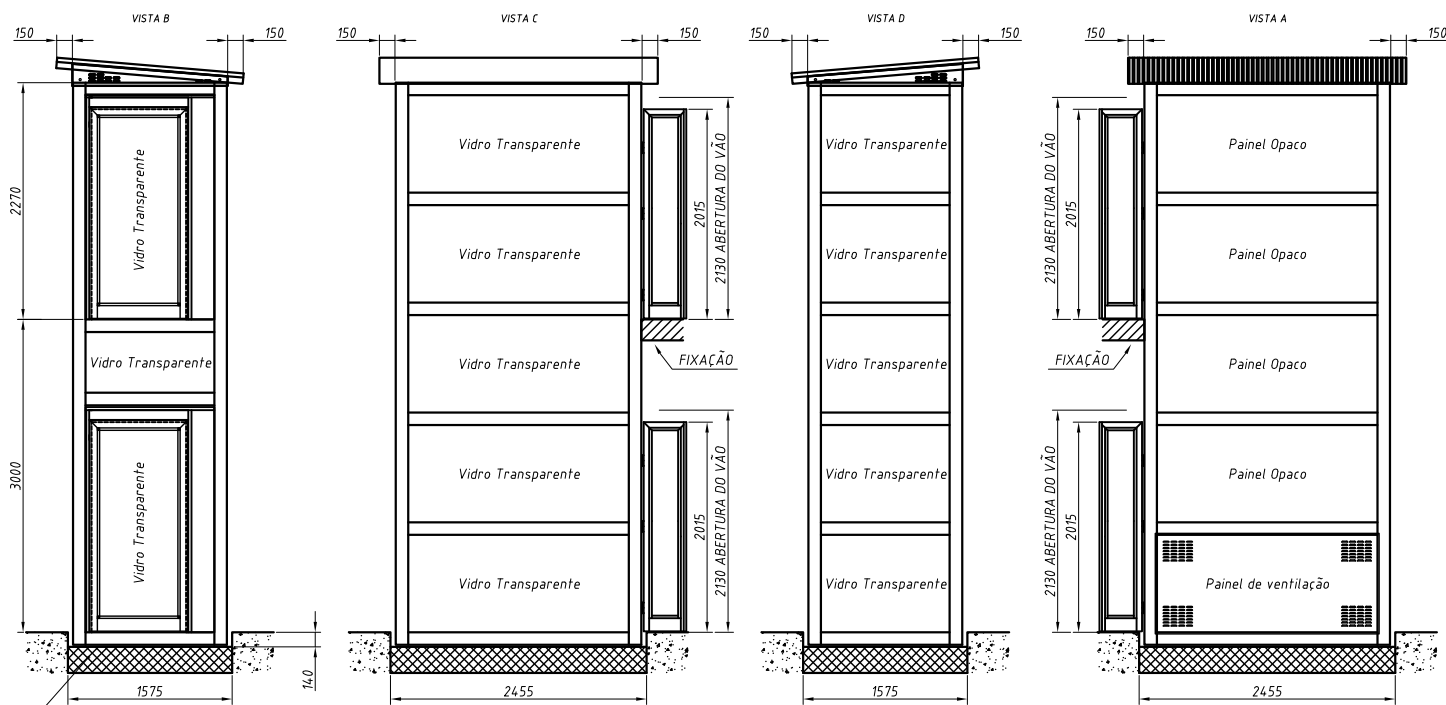
Tel: 219 349 490
 Fax: 219 330 188
 E-mail: geral@scada.pt
 Rua Major João Luis de Moura
 Famões Park, Armazém W
 1685-253 Famões
 www.scada.pt

PLATAFORMA ELEVATÓRIA MONTA-MACAS VIMEC EHD HEAVY DUTY / ALVENARIA / PARA INTERIOR
 VERSÃO B: PORTAS AUTOMÁTICAS TELESCÓPICAS - LATERAIS ÀS GUIAS



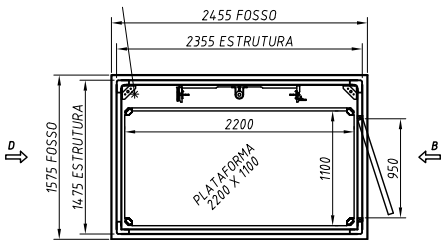
CLIENTE		MODELO E07 Heavy Duty
NOTAS:		<p>Tel: 219 349 490 Fax: 219 330 188 E-mail: geral@scada.pt</p> <p>Rua Major João Luis de Moura Famões Park, Armazém W 1685-253 Famões</p> <p>www.scada.pt</p>

PLATAFORMA ELEVATÓRIA MONTA-MACAS VIMEC EHD HEAVY DUTY / AUTOPORTANTE / PARA EXTERIOR
 VERSÃO A: PORTAS DE BATENTE - LATERAIS ÀS GUIAS



BETÃO ARMADO COM MALHA ELECTRO-SOLDADA

ZONA PARA FAZER CHEGAR OS TUBOS HIDRÁULICOS E O CABO ELÉCTRICO PROVENIENTES DA CENTRAL.



PLANTA PISO 0
 PLANTA PISO 1

CLIENTE		MODELO E07 Heavy Duty

NOTAS:

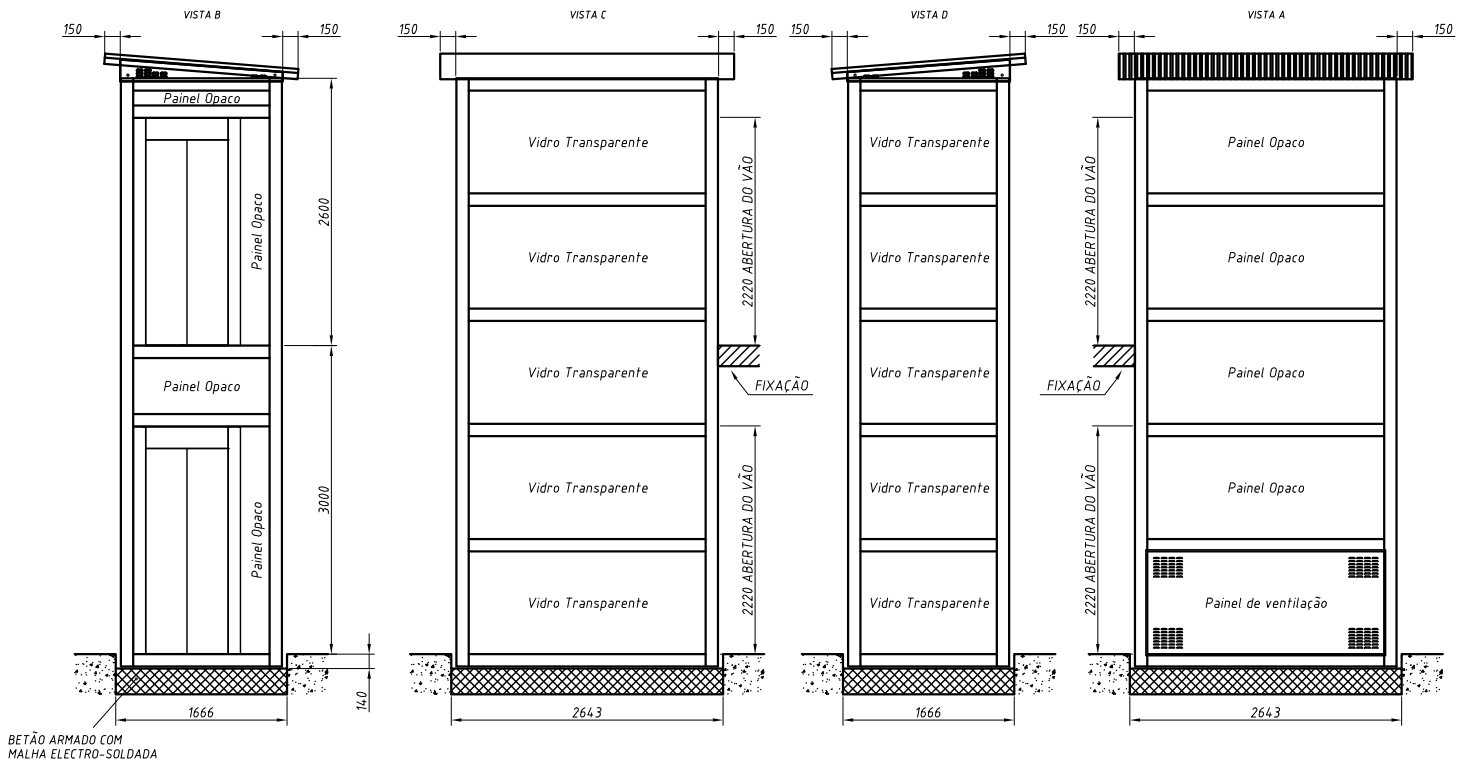


Tel: 219 349 490
 Fax: 219 330 188
 E-mail: geral@scada.pt

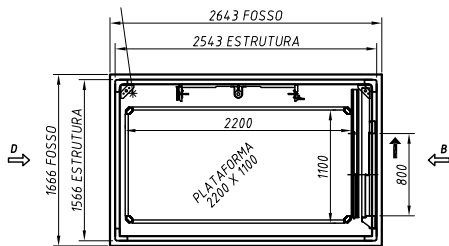
Rua Major João Luis de Moura
 Famões Park, Armazém W
 1685-253 Famões

www.scada.pt

PLATAFORMA ELEVATÓRIA MONTA-MACAS VIMEC EHD HEAVY DUTY / AUTOPORTANTE / PARA EXTERIOR
 VERSÃO B: PORTAS AUTOMÁTICAS TELESCÓPICAS - LATERAIS ÀS GUIAS



ZONA PARA FAZER CHEGAR OS TUBOS
 HIDRÁULICOS E O CABO ELÉCTRICO
 PROVENIENTES DA CENTRAL.



PLANTA PISO 0
 PLANTA PISO 1

CLIENTE		MODELO E07 Heavy Duty

NOTAS:



Tel: 219 349 490
 Fax: 219 330 188
 E-mail: geral@scada.pt
 Rua Major João Luis de Moura
 Famões Park, Armazém W
 1685-253 Famões
 www.scada.pt

CENTRAL HIDRÁULICA / DIMENSÕES GERAIS

EQUIPAMENTO A SER INSTALADO FORA DA CAIXA DA PLATAFORMA EM LOCAL DE FÁCIL ACESSO

Deve ser alimentado por uma linha eléctrica dedicada de 220 V, protegida por um disjuntor bipolar de 16A (curva c) e um interruptor diferencial de 25A e 0.03A de sensibilidade.

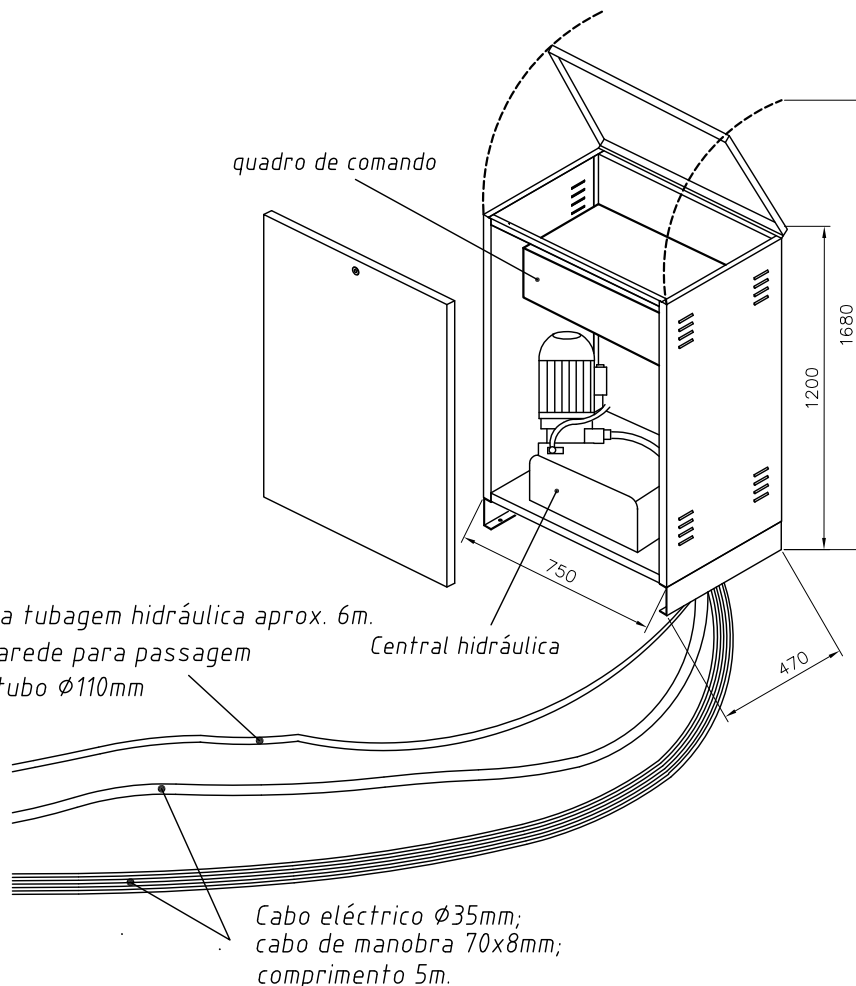
- uma delas perto do quadro eléctrico;
- outra dentro da caixa da plataforma (ver desenho).


Ambas as linhas (a de alimentação ao quadro e a das tomadas) necessitam cabos com secção mínima de 2,5 mm².

Comprimento da tubagem hidráulica, aproximadamente 6m.

Abertura na parede para passagem destes cabos, tubo Ø110mm.

Comprimento da tubagem hidráulica aprox. 6m.
Abertura na parede para passagem destes cabos, tubo Ø110mm



CLIENTE		MODELO E07 Heavy Duty
NOTAS:		 SISTEMAS DE ELEVAÇÃO Tel: 219 349 490 Fax: 219 330 188 E-mail: geral@scada.pt Rua Major João Luis de Moura Famões Park, Armazém W 1685-253 Famões www.scada.pt