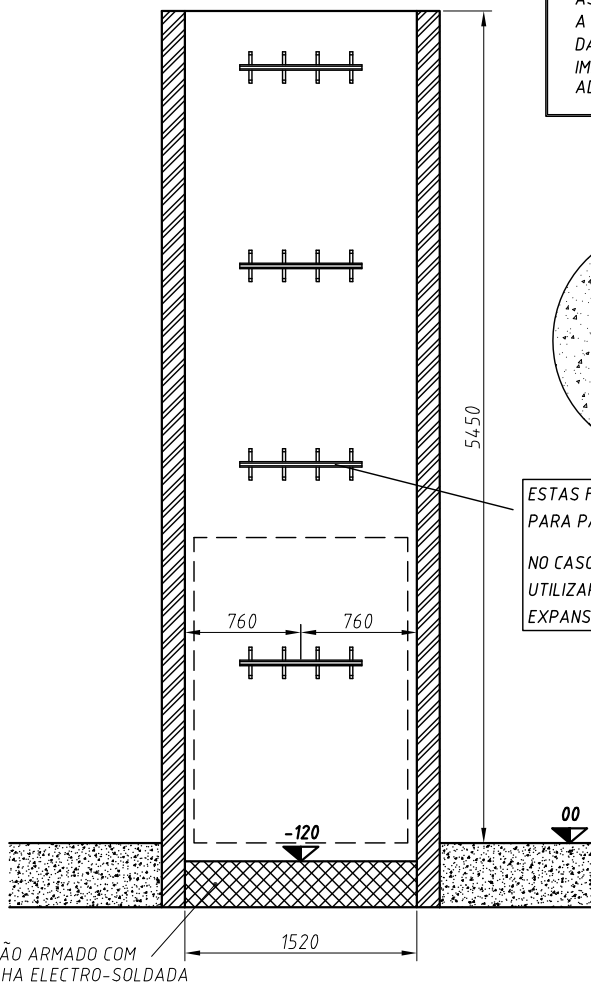


PLATAFORMA ELEVATÓRIA VIMEC E10 ECO VIMEC / ALVENARIA / PARA INTERIOR  
 VERSÃO A: PORTAS DE BATENTE - EM FRENTE ÀS GUIAS

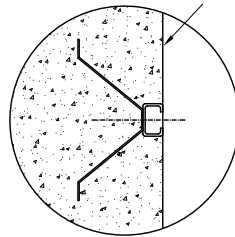
CORTE A-A



**ATENÇÃO**

AS MEDIDAS INDICADAS PARA A CAIXA E O POSICIONAMENTO DAS PORTAS SÃO MUITO IMPORTANTES. A TOLERÂNCIA ADMITIDA É DE 5mm APENAS.

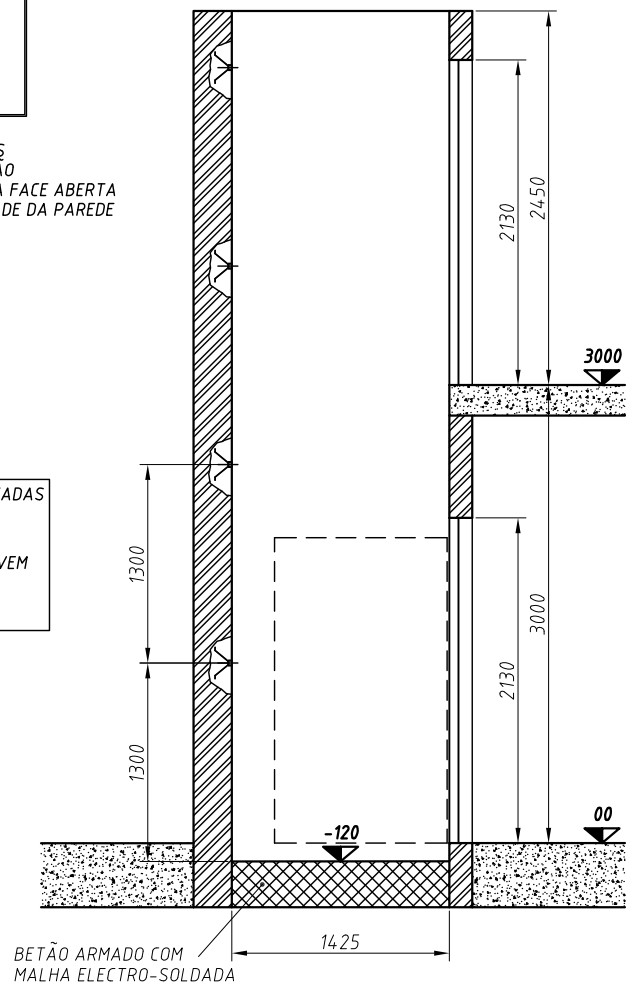
OS SUPORTES DAS FIXAÇÕES ESTARÃO COLOCADOS COM A FACE ABERTA ATÉ À EXTREMIDADE DA PAREDE



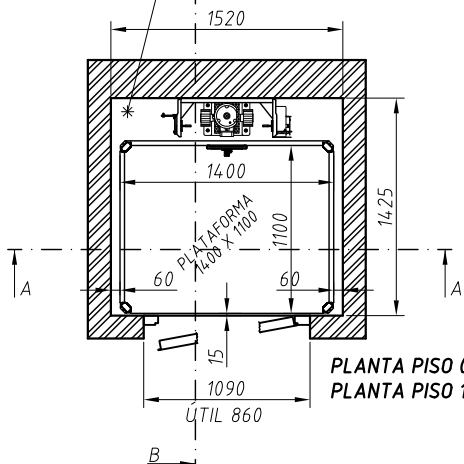
ESTAS FIXAÇÕES SÃO APENAS INDICADAS PARA PAREDES EM TIJOLO.

NO CASO DE PAREDES EM BETÃO DEVEM UTILIZAR-SE BUCHAS METÁLICAS EXPANSIVAS.

CORTE B-B



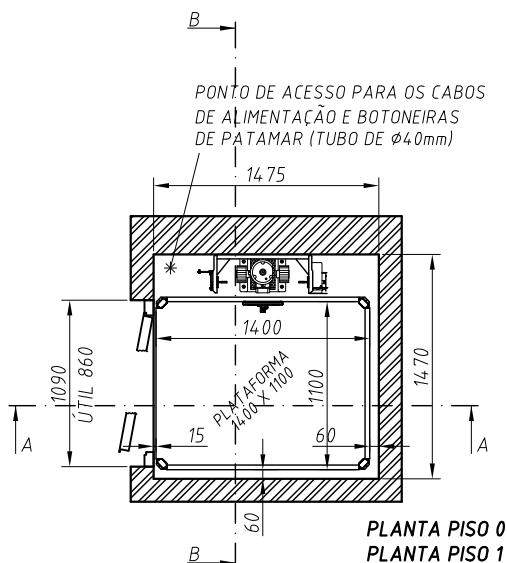
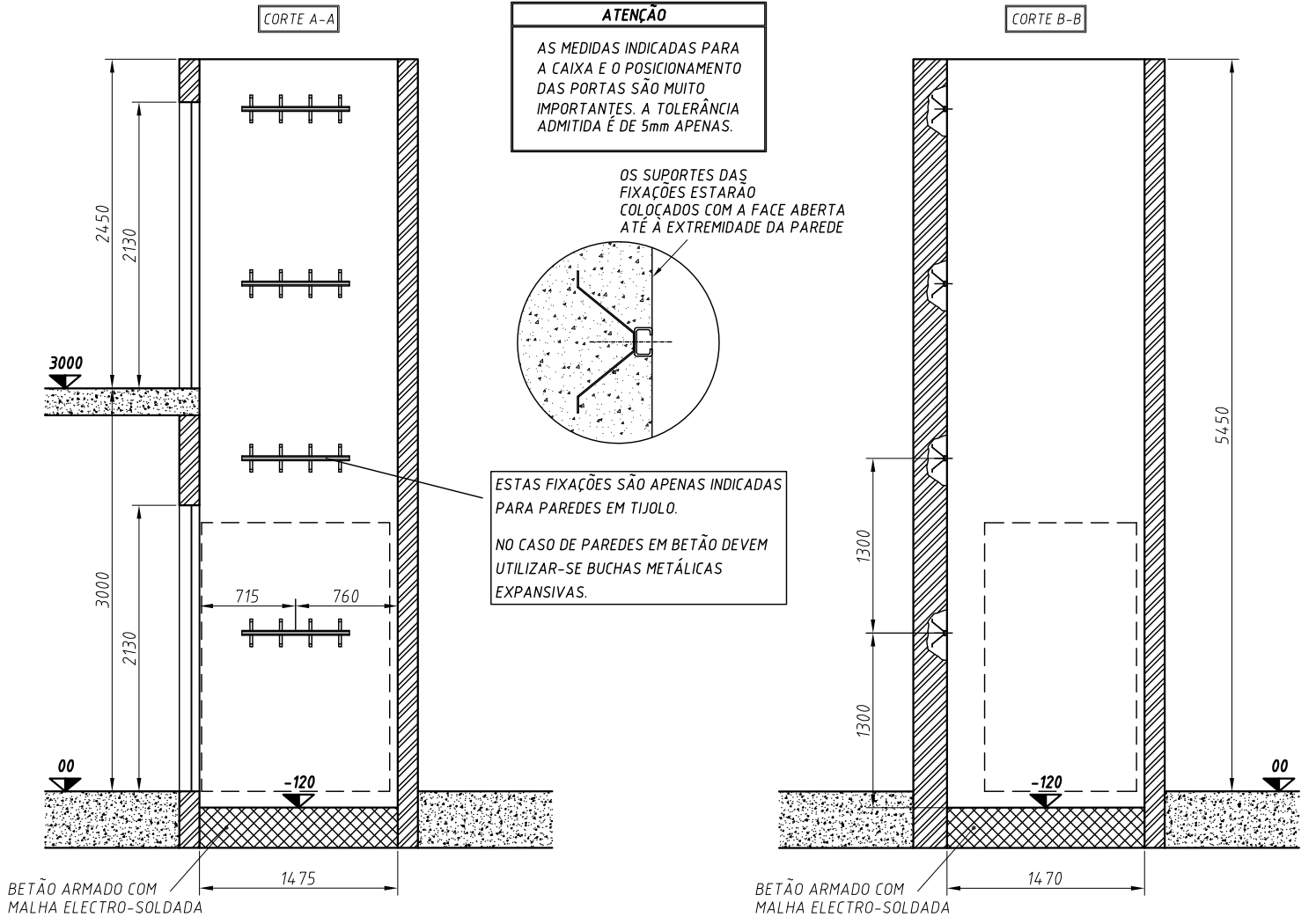
PUNTO DE ACESSO PARA OS CABOS DE ALIMENTAÇÃO E BOTONEIRAS DE PÁTAMAR (TUBO DE Ø40mm)




CLIENTE		MODELO E10 ECOVimec
NOTAS:		<p>Tel: 219 349 490                  Fax: 219 330 188                  E-mail: geral@scada.pt</p> <p>Rua Major João Luis de Moura                  Famões Park, Armazém W                  1685-253 Famões</p> <p>www.scada.pt</p>

# PLATAFORMA ELEVATÓRIA VIMEC E10 ECO VIMEC / ALVENARIA / PARA INTERIOR

## VERSÃO B: PORTAS DE BATENTE - LATERAIS ÀS GUIAS



CLIENTE		MODELO E10 ECOVimec
NOTAS:		 <p>Tel: 219 349 490 Fax: 219 330 188 E-mail: geral@scada.pt</p> <p>Rua Major João Luis de Moura Famões Park, Armazém W 1685-253 Famões</p> <p>www.scada.pt</p>

# PLATAFORMA ELEVATÓRIA VIMEC E10 ECO VIMEC / ALVENARIA / PARA INTERIOR

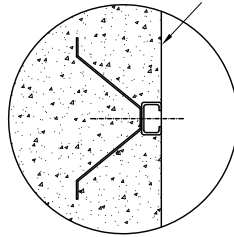
## VERSÃO C: PORTAS AUTOMÁTICAS TELESCÓPICAS - EM FRENTE ÀS GUIAS

CORTE A-A

**ATENÇÃO**

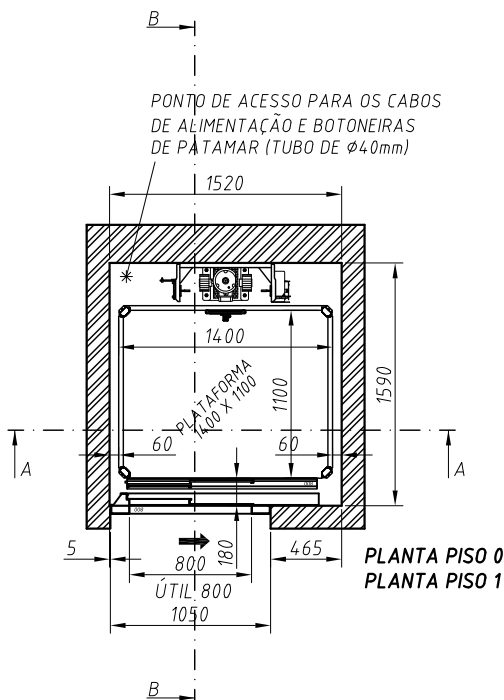
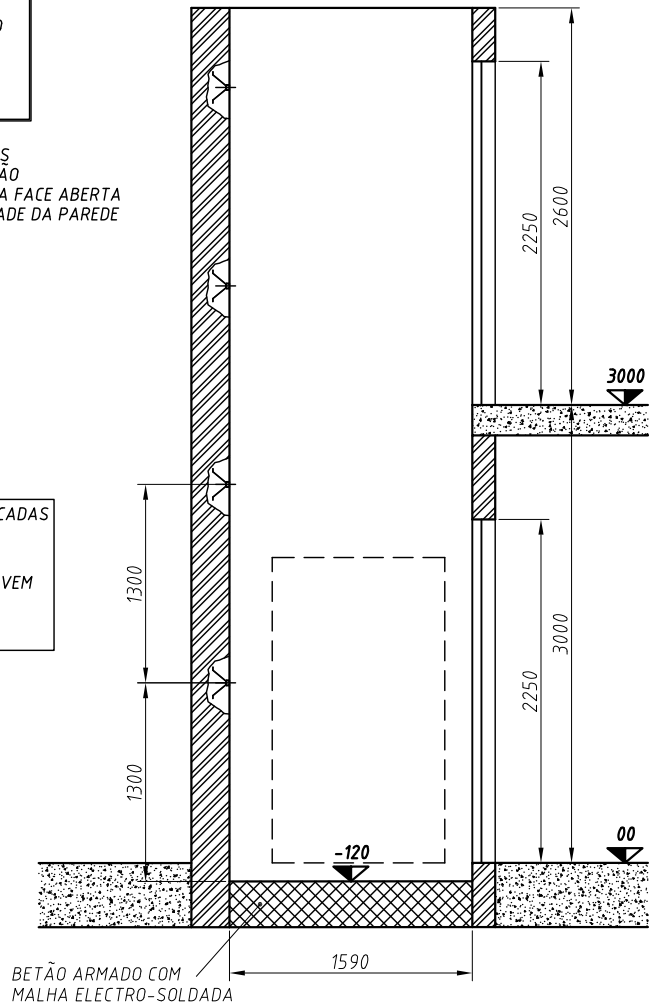
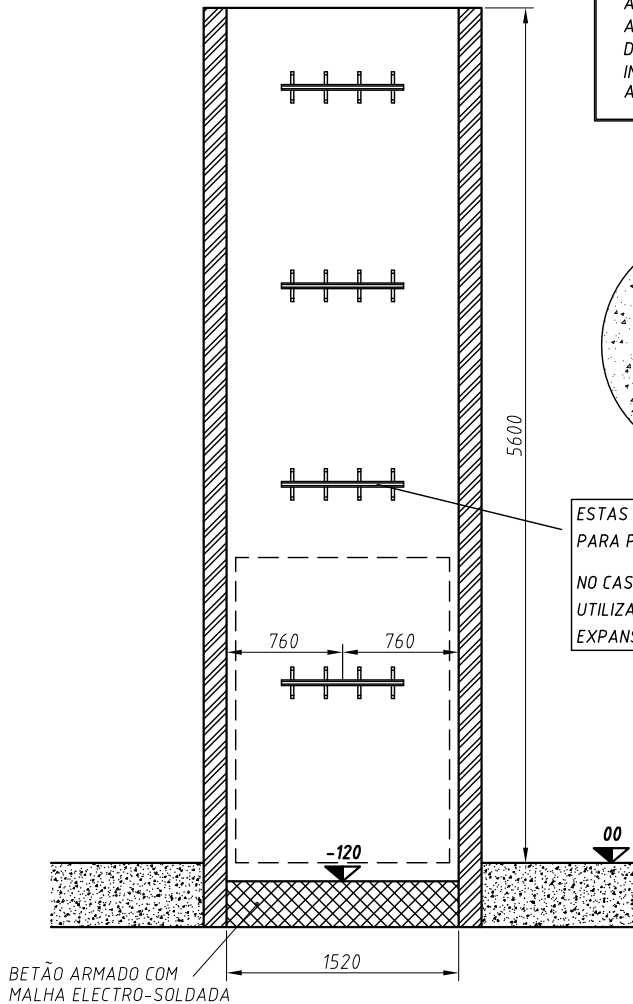
AS MEDIDAS INDICADAS PARA A CAIXA E O POSICIONAMENTO DAS PORTAS SÃO MUITO IMPORTANTES. A TOLERÂNCIA ADMITIDA É DE 5mm APENAS.

OS SUPORTES DAS FIXAÇÕES ESTARÃO COLOCADOS COM A FACE ABERTA ATÉ À EXTREMIDADE DA PAREDE



ESTAS FIXAÇÕES SÃO APENAS INDICADAS PARA PAREDES EM TIJOLO. NO CASO DE PAREDES EM BETÃO DEVEM UTILIZAR-SE BUCHAS METÁLICAS EXPANSIVAS.

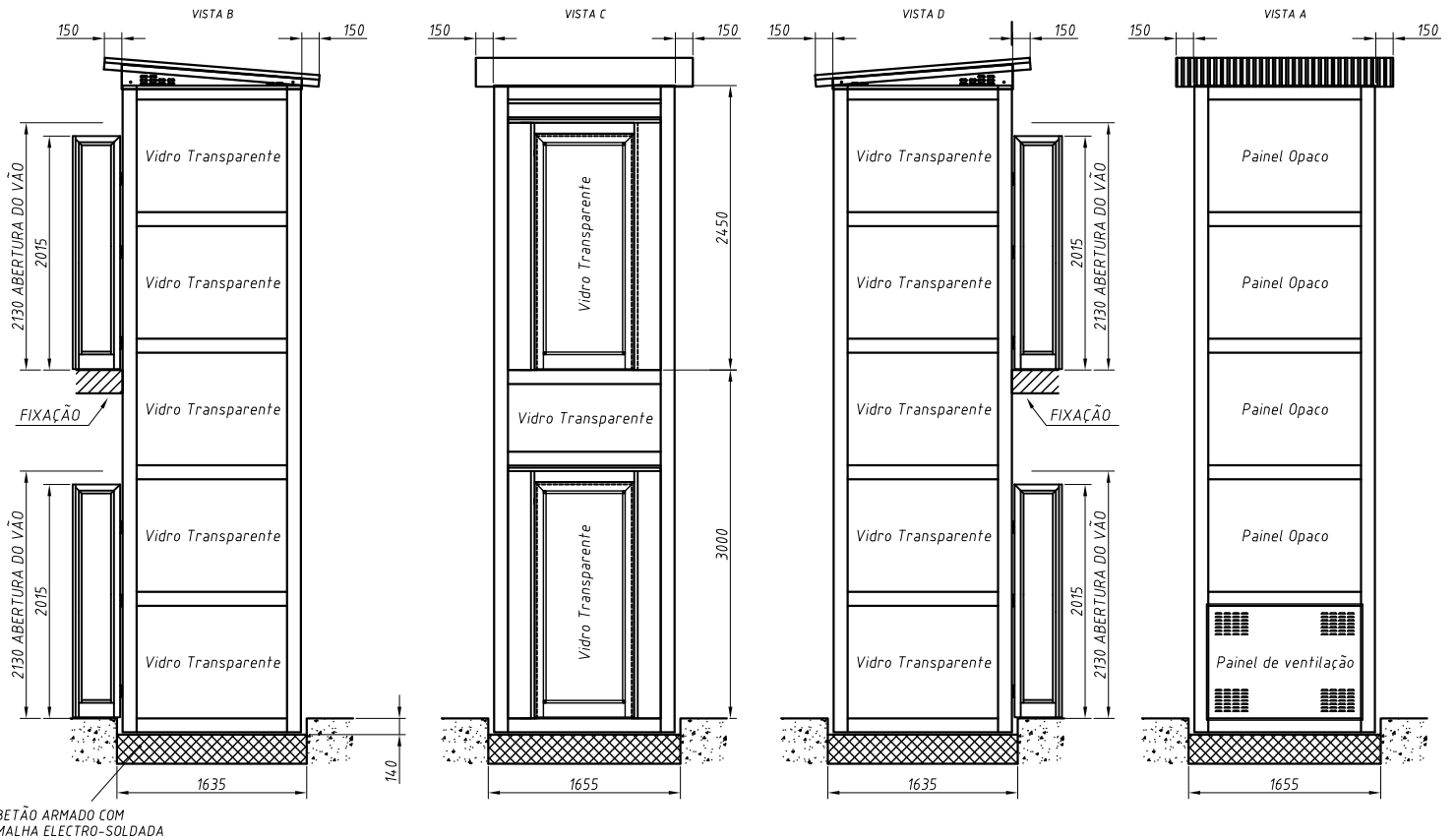
CORTE B-B



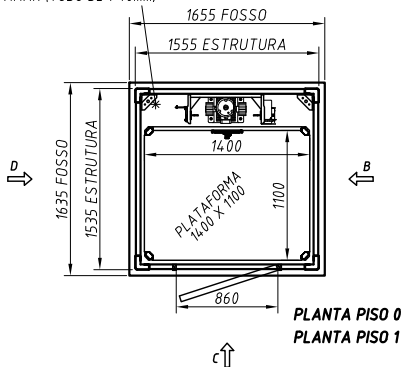
CLIENTE		MODELO E10 ECOVimec
NOTAS:		<p>Tel: 219 349 490 Fax: 219 330 188 E-mail: geral@scada.pt</p> <p>Rua Major João Luis de Moura Famões Park, Armazém W 1685-253 Famões</p> <p>www.scada.pt</p>




PLATAFORMA ELEVATÓRIA VIMEC E10 ECO VIMEC / AUTOPORTANTE / PARA EXTERIOR  
 VERSÃO A: PORTAS DE BATENTE - EM FRENTE ÀS GUIAS

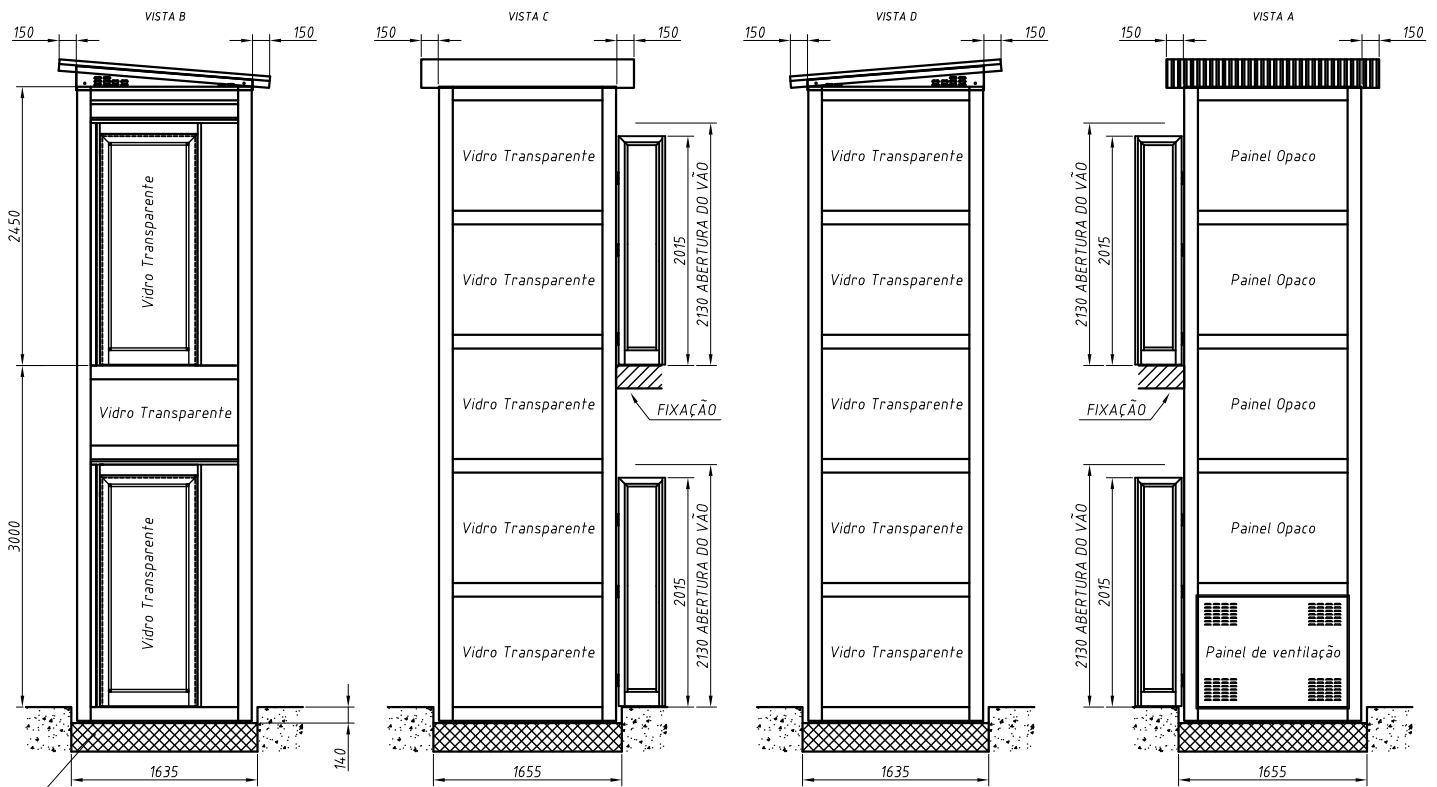


PONTO DE ACESSO PARA OS CABOS  
 DE ALIMENTAÇÃO E BOTONEIRAS  
 DE PATAMAR (TUBO DE  $\phi 40\text{mm}$ )



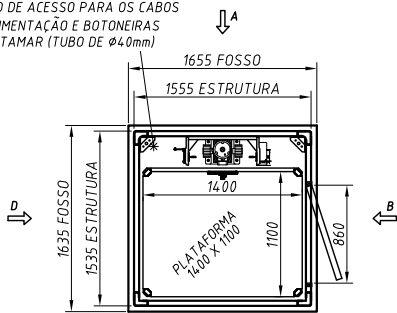
CLIENTE		MODELO E10 ECOVimec
NOTAS:		 <p>Tel: 219 349 490                  Fax: 219 330 188                  E-mail: geral@scada.pt</p> <p>Rua Major João Luis de Moura                  Famões Park, Armazém W                  1685-253 Famões</p> <p>www.scada.pt</p>

PLATAFORMA ELEVATÓRIA VIMEC E10 ECO VIMEC / AUTOPORTANTE / PARA EXTERIOR  
 VERSÃO B: PORTAS DE BATENTE - LATERAIS ÀS GUIAS



BETÃO ARMADO COM MALHA ELECTRO-SOLDADA

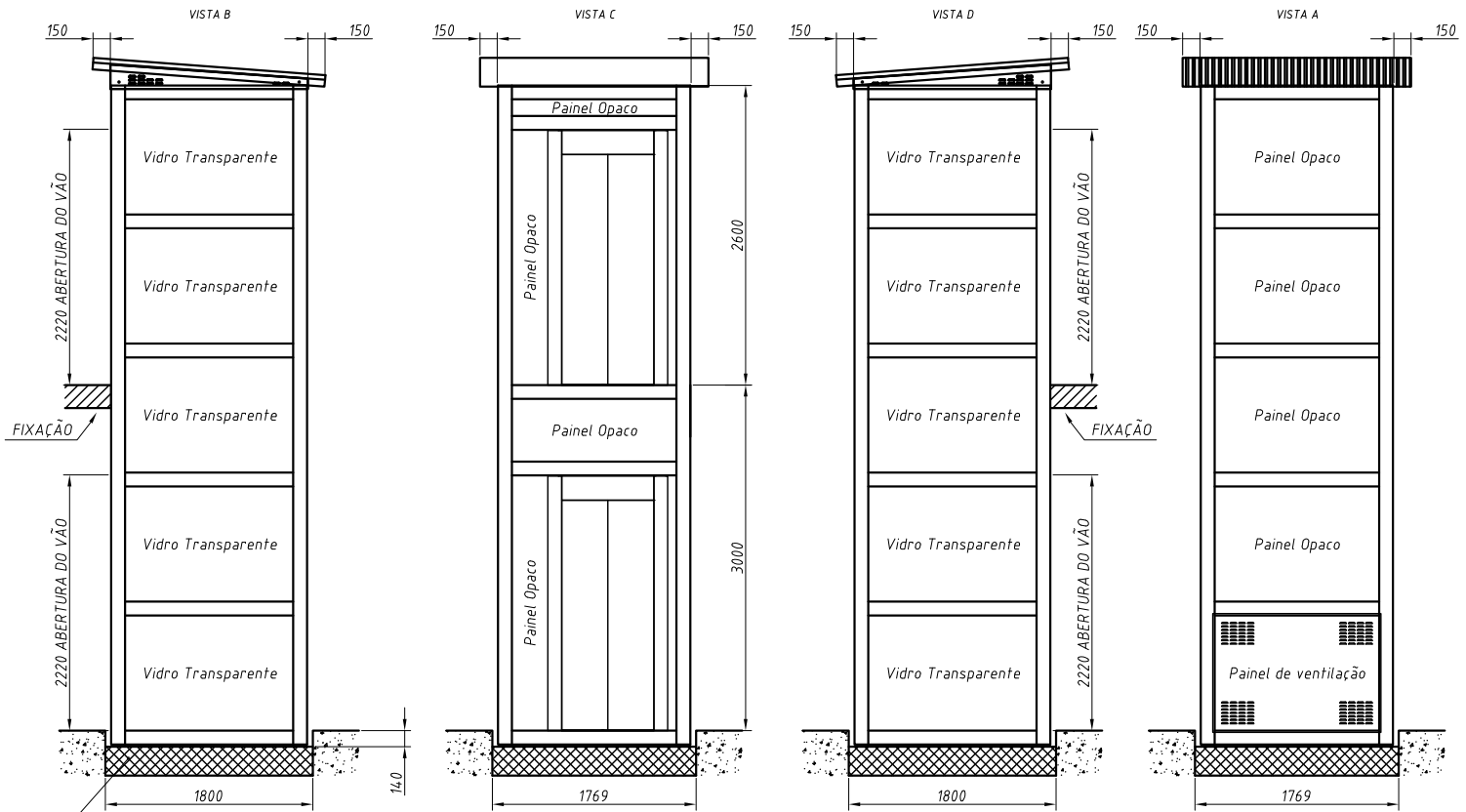
PONTO DE ACESSO PARA OS CABOS DE ALIMENTAÇÃO E BOTONEIRAS DE PATAMAR (TUBO DE  $\phi 40\text{mm}$ )



PLANTA PISO 0  
 PLANTA PISO 1

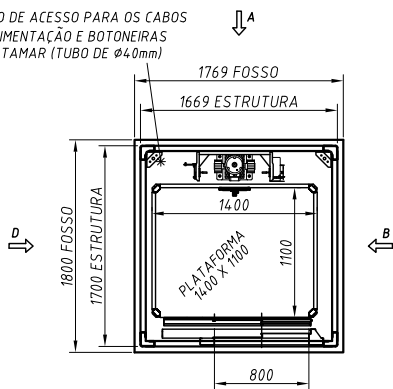
CLIENTE		MODELO E10 ECOVimec
NOTAS:		<p>Tel: 219 349 490                  Fax: 219 330 188                  E-mail: geral@scada.pt</p> <p>Rua Major João Luis de Moura                  Famões Park, Armazém W                  1685-253 Famões</p> <p><a href="http://www.scada.pt">www.scada.pt</a></p>

PLATAFORMA ELEVATÓRIA VIMEC E10 ECO VIMEC / AUTOPORTANTE / PARA EXTERIOR  
 VERSÃO C: PORTAS AUTOMÁTICAS TELESCÓPICAS - EM FRENTE ÀS GUIAS



BETÃO ARMADO COM MALHA ELECTRO-SOLDADA

PONTO DE ACESSO PARA OS CABOS DE ALIMENTAÇÃO E BOTONEIRAS DE PATAMAR (TUBO DE Ø40mm)



PLANTA PISO 0  
 PLANTA PISO 1

CLIENTE		MODELO E10 ECOVimec

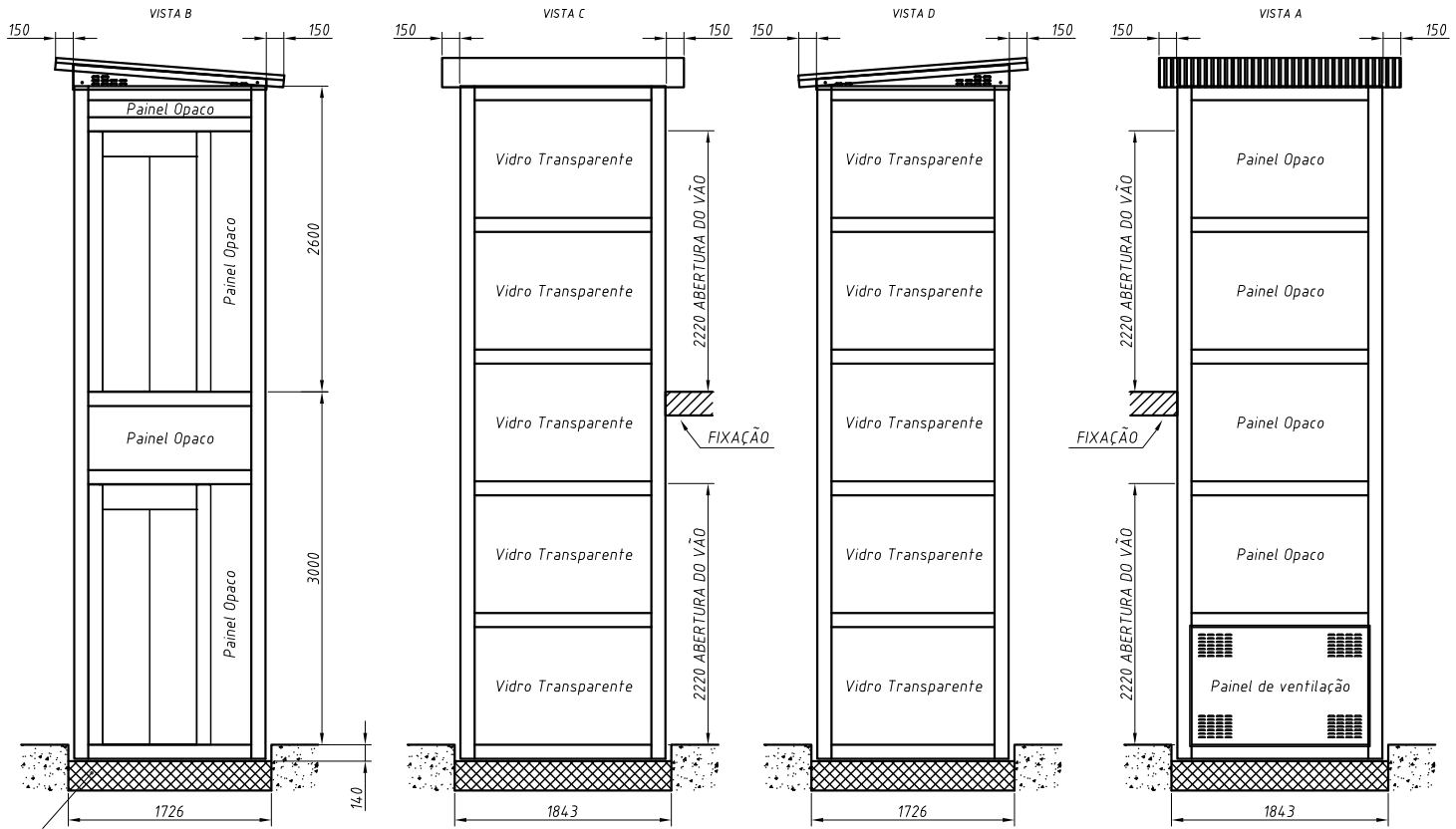
NOTAS:

Tel: 219 349 490  
 Fax: 219 330 188  
 E-mail: geral@scada.pt

Rua Major João Luis de Moura  
 Famões Park, Armazém W  
 1685-253 Famões

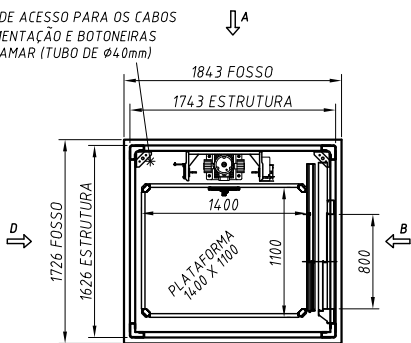
[www.scada.pt](http://www.scada.pt)

PLATAFORMA ELEVATÓRIA VIMEC E10 ECO VIMEC / AUTOPORTANTE / PARA EXTERIOR  
 VERSÃO D: PORTAS AUTOMÁTICAS TELESCÓPICAS - LATERAIS ÀS GUIAS



BETÃO ARMADO COM MALHA ELECTRO-SOLDADA

PONTO DE ACESSO PARA OS CABOS DE ALIMENTAÇÃO E BOTONEIRAS DE PATAMAR (TUBO DE  $\phi 40\text{mm}$ )



PLANTA PISO 0  
 PLANTA PISO 1

CLIENTE		MODELO E10 ECOVimec

NOTAS:



Tel: 219 349 490  
 Fax: 219 330 188  
 E-mail: geral@scada.pt

Rua Major João Luis de Moura  
 Famões Park, Armazém W  
 1685-253 Famões

www.scada.pt