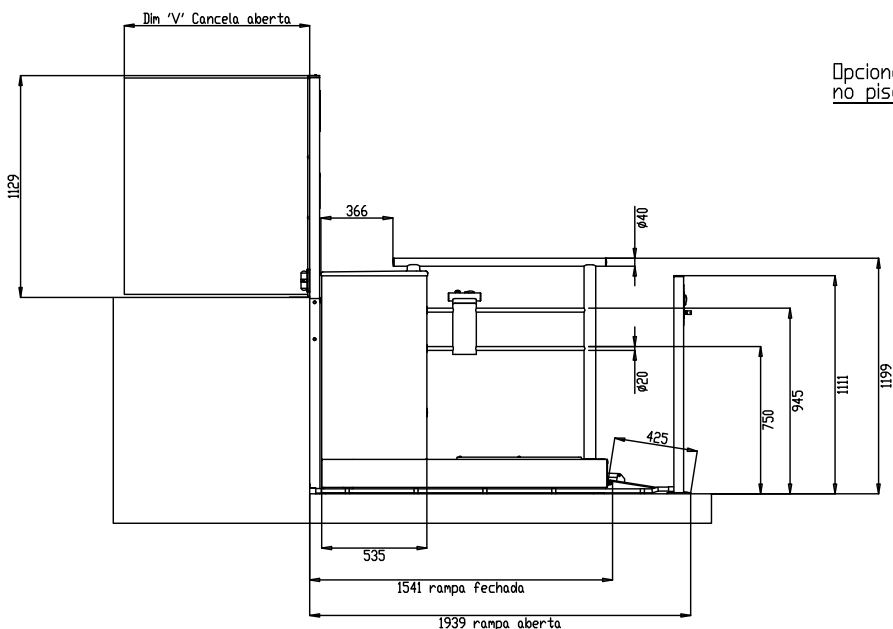
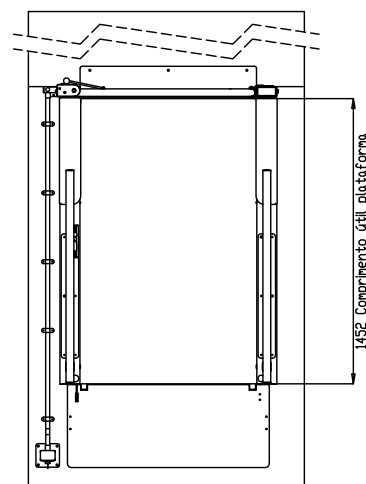
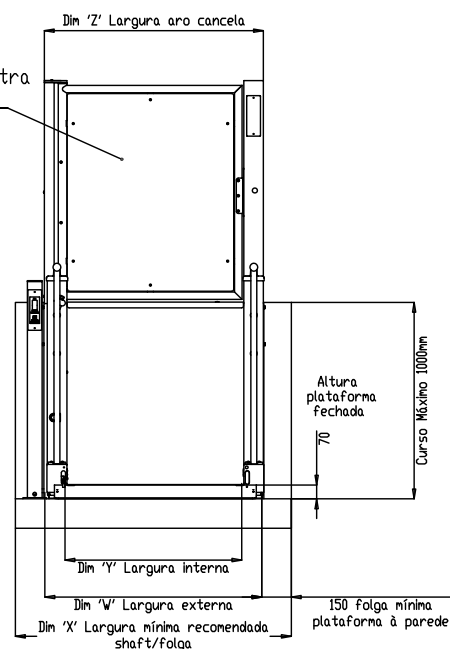



	LR800	LR900	LR1100
Largura útil plataforma Dimensão 'Y'	800	900	1100
Comprimento útil plataforma	1450	1450	1450
Largura externa plataforma Dimensão 'W'	1004	1104	1304
Largura mínima recomendada Dimensão 'X'	1304	1404	1604
Largura aro cancela Dimensão 'Z'	1015	1115	1315
Cancela aberta Dimensão 'V'	844	944	1144



Opcional: cancela extra no piso superior



CLIENTE		MODELO LR Series
NOTAS:		 <p>Tel: 219 349 490 Fax: 219 330 188 E-mail: geral@scada.pt</p> <p>Rua Major João Luis de Moura Famões Park, Armazém W 1685-253 Famões</p> <p>www.scada.pt</p>