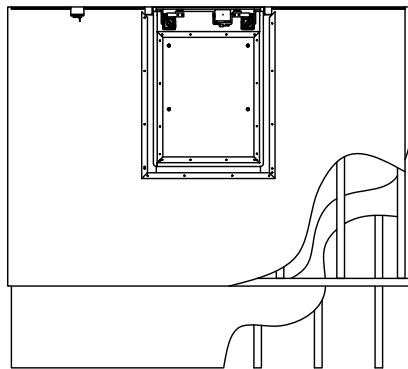
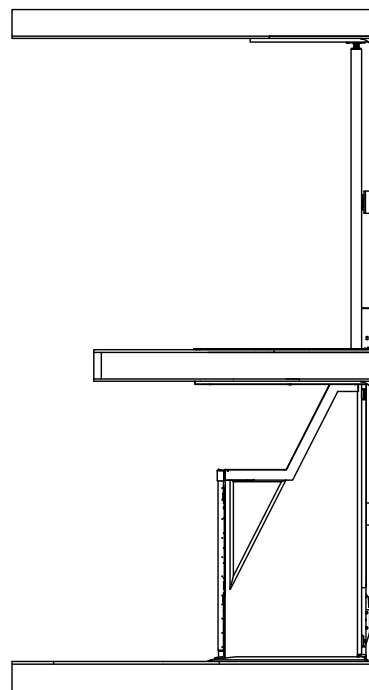
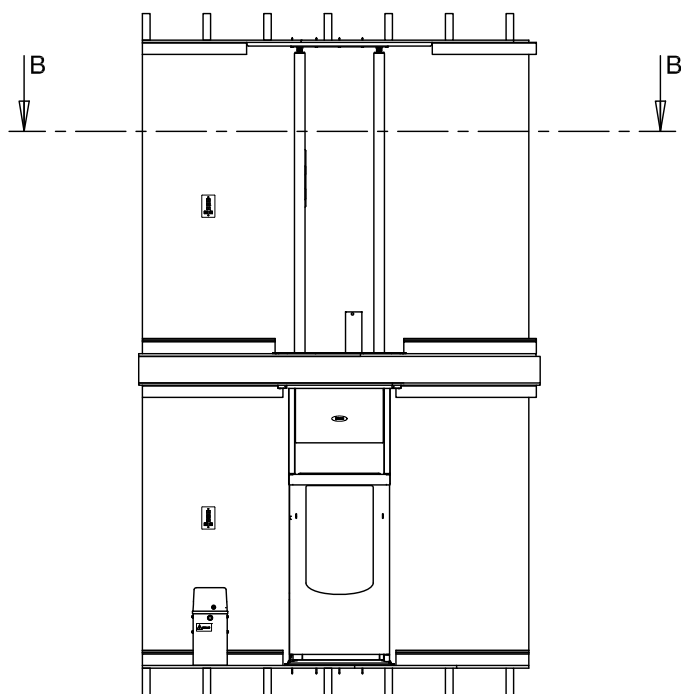



# VM 30

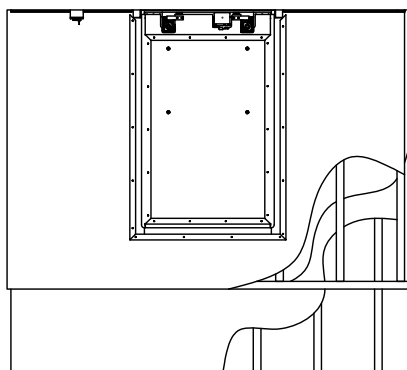


SECÇÃO B-B

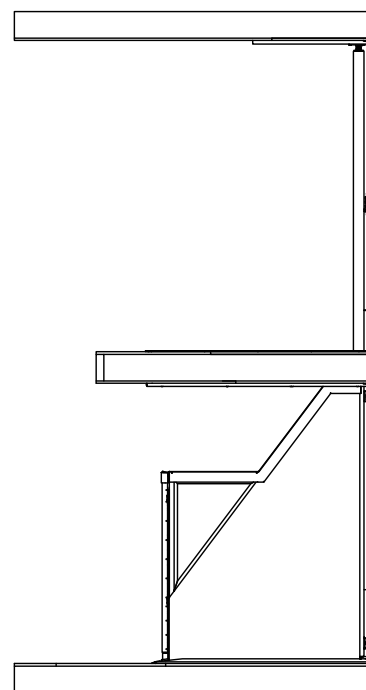
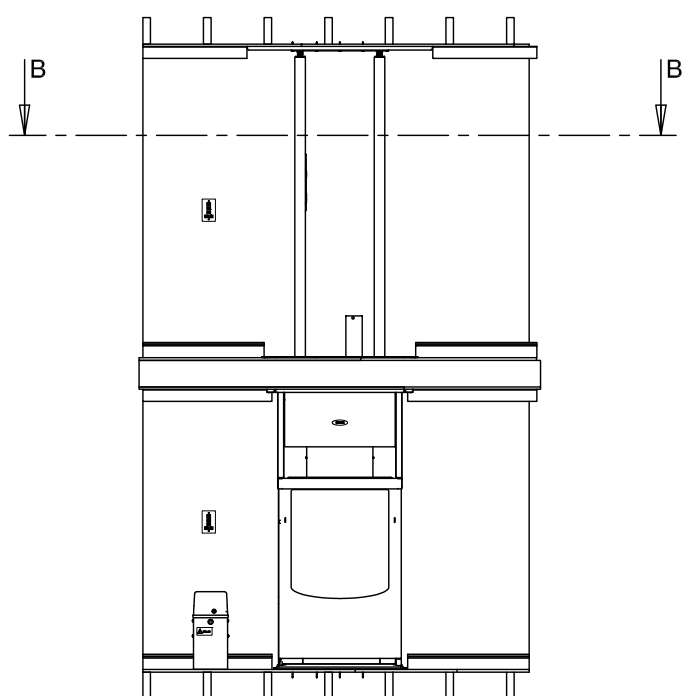



CLIENTE		MODELO VM Homelift Series
NOTAS:		 SISTEMAS DE ELEVAÇÃO
		Tel: 219 349 490 Fax: 219 330 188 E-mail: geral@scada.pt
		Rua Major João Luis de Moura Famões Park, Armazém W 1685-253 Famões
		<a href="http://www.scada.pt">www.scada.pt</a>

# VM 31

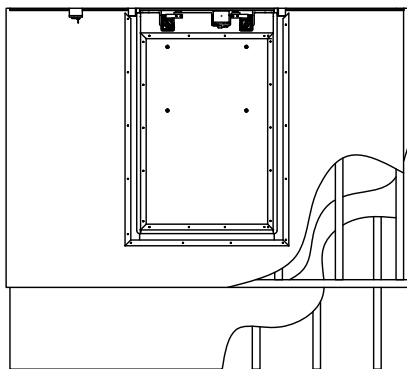


SECÇÃO B-B

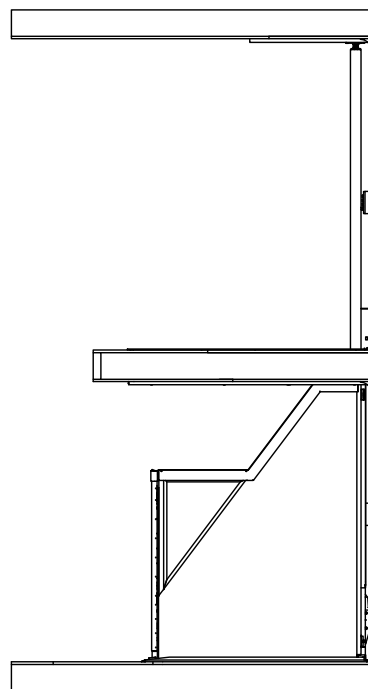
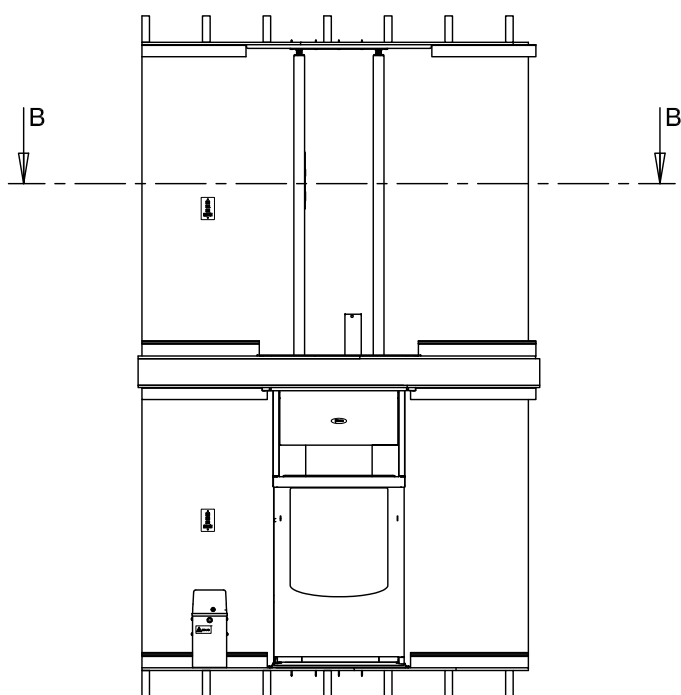



CLIENTE		MODELO VM Homelift Series
NOTAS:		 SISTEMAS DE ELEVAÇÃO
		Tel: 219 349 490 Fax: 219 330 188 E-mail: geral@scada.pt
		Rua Major João Luis de Moura Famões Park, Armazém W 1685-253 Famões
		<a href="http://www.scada.pt">www.scada.pt</a>

VM 36

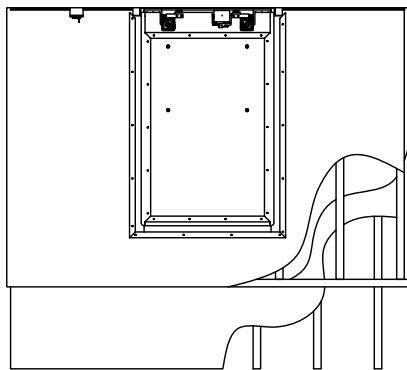


SECÇÃO B-B

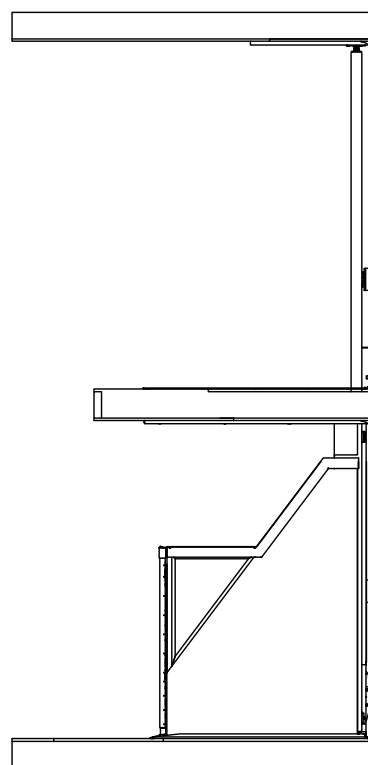
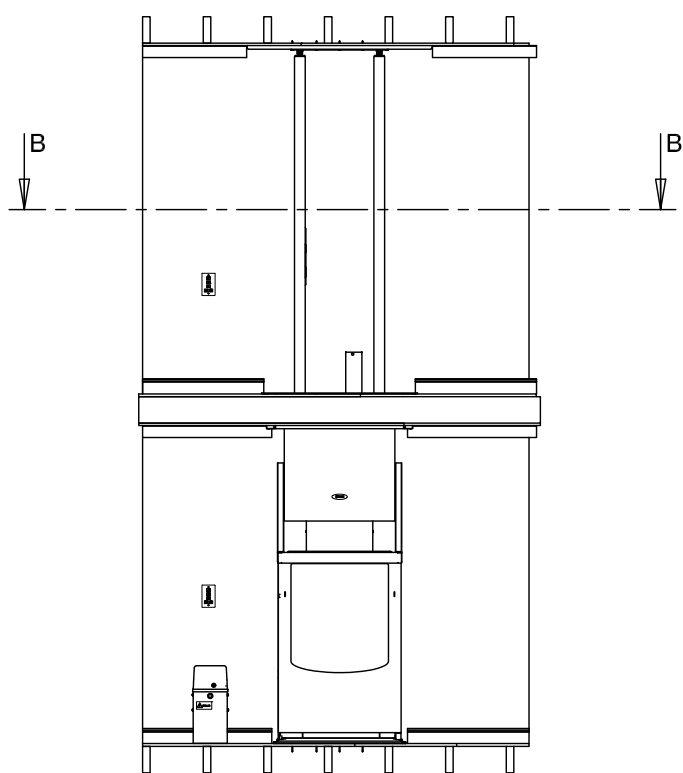



CLIENTE		MODELO VM Homelift Series
NOTAS:		 SISTEMAS DE ELEVAÇÃO  Tel: 219 349 490 Fax: 219 330 188 E-mail: geral@scada.pt  Rua Major João Luis de Moura Famões Park, Armazém W 1685-253 Famões  <a href="http://www.scada.pt">www.scada.pt</a>

# VM 51



SECÇÃO B-B



CLIENTE		MODELO VM Homelift Series
NOTAS:		 SISTEMAS DE ELEVAÇÃO  Tel: 219 349 490 Fax: 219 330 188 E-mail: geral@scada.pt  Rua Major João Luis de Moura Famões Park, Armazém W 1685-253 Famões  <a href="http://www.scada.pt">www.scada.pt</a>