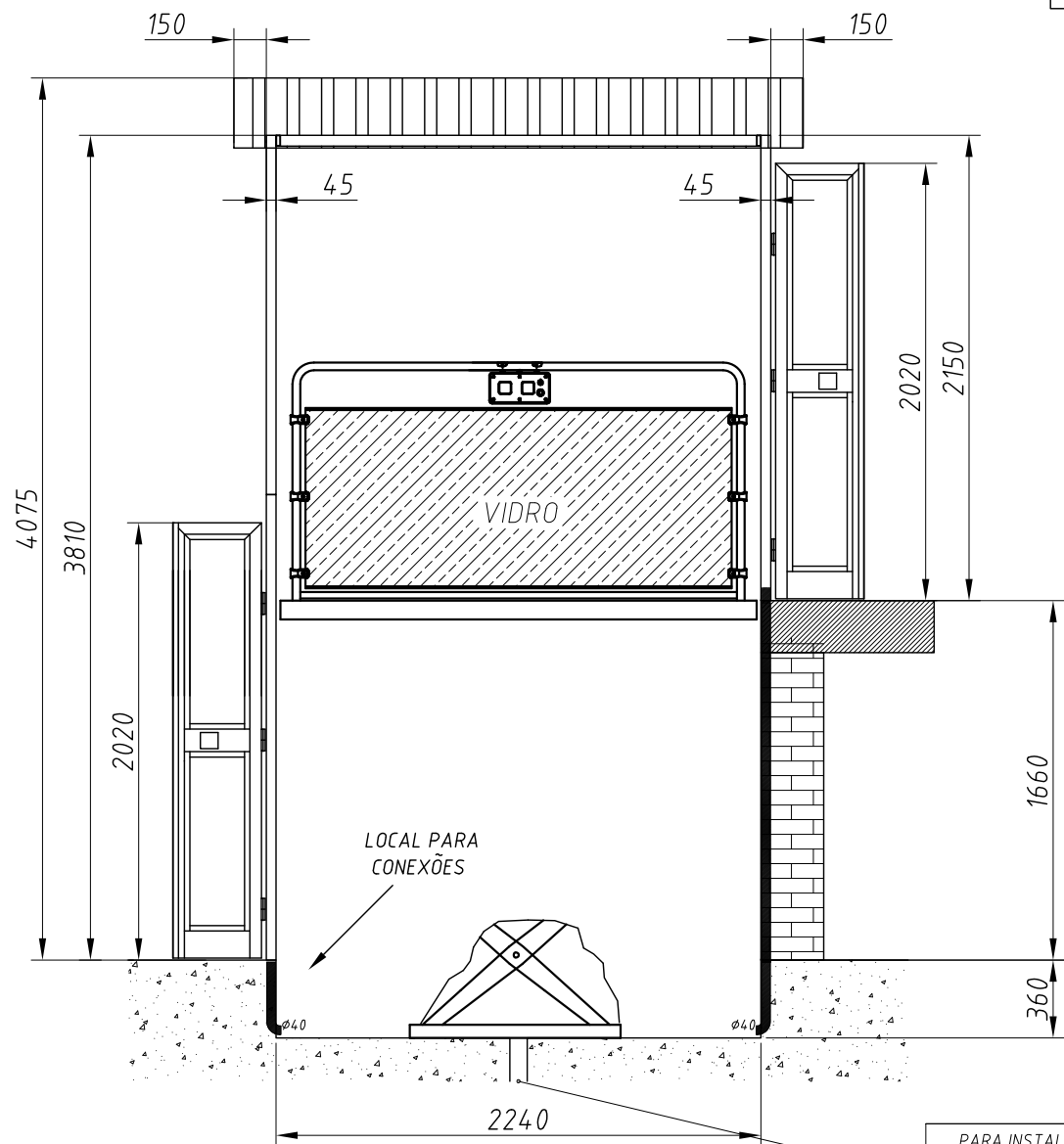
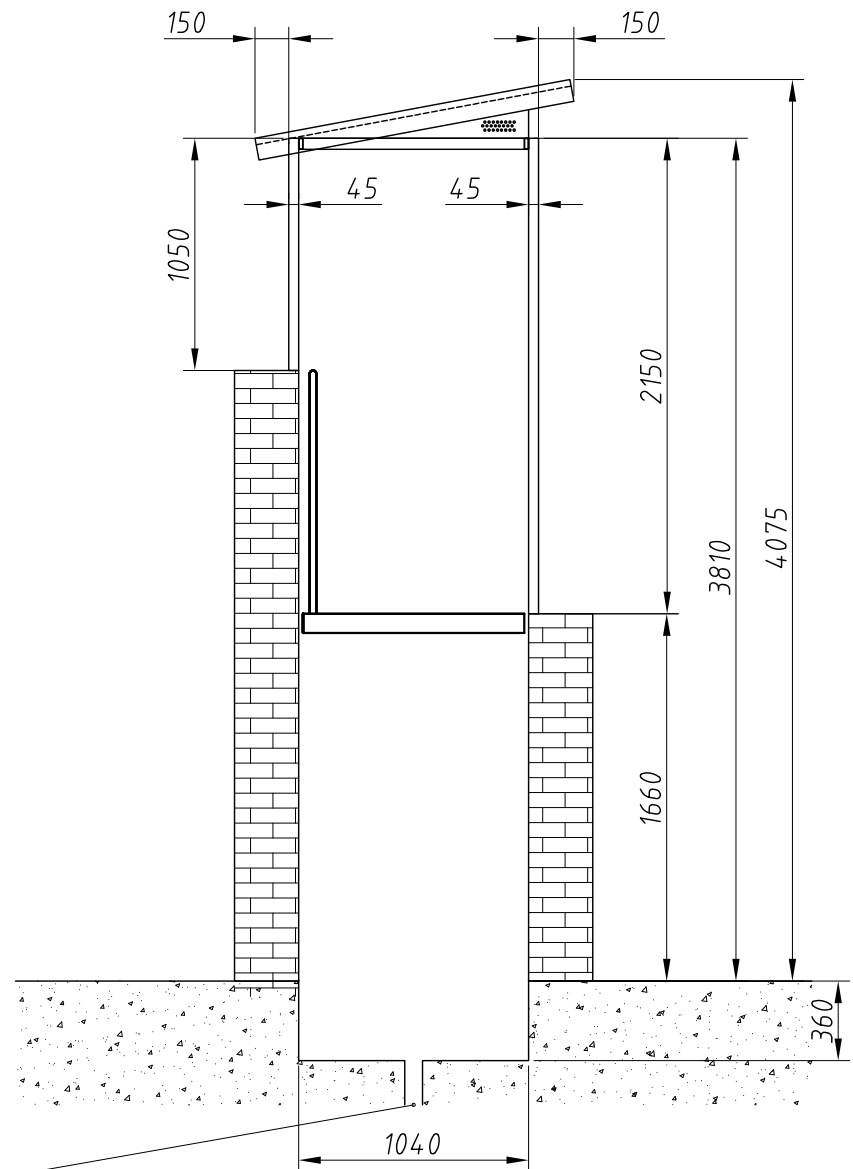


CORTE A-A

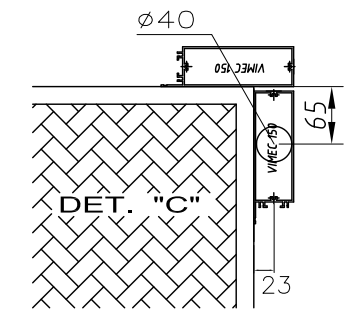
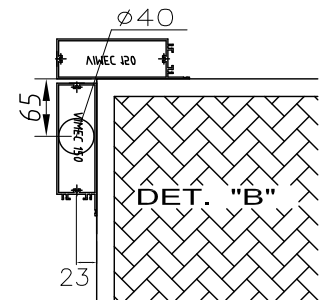
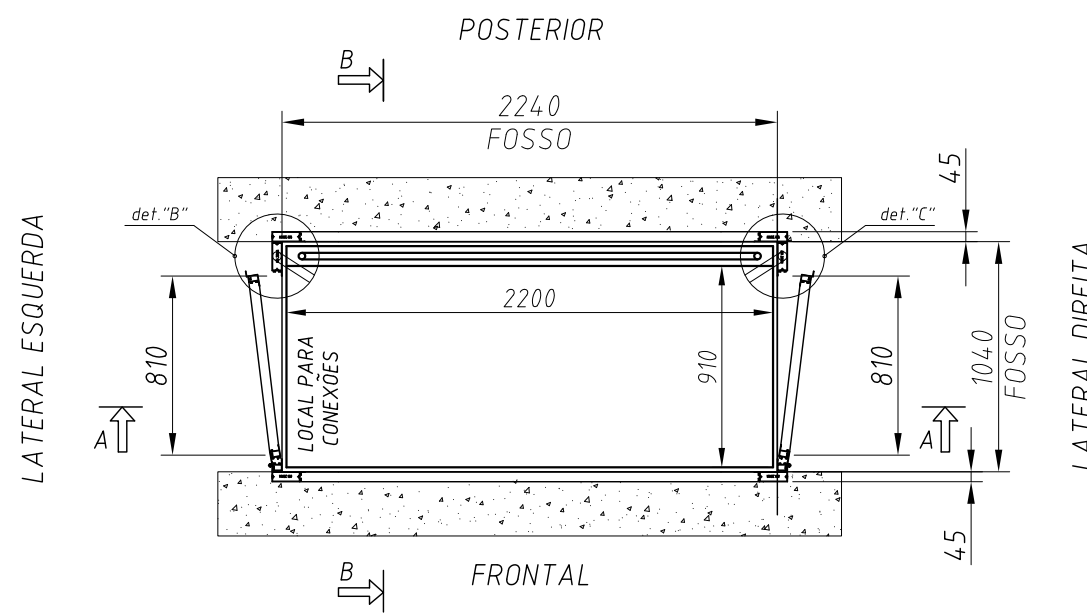


LOCAL DAS CONEXÕES  
(MICRO, QUADRO ELÉCTRICO E CENTRAL)  
SEMPRE NO LADO DA PORTA PISO "0".

CORTE B-B



PARA INSTALAÇÃO NO EXTERIOR  
PREDISPOR NO FUNDO DO FOSSO  
DE UMA CORRECTA DRENAGEM PARA  
A EVACUAÇÃO DA ÁGUA.



CLIENTE

MODELO  
**A28 Steppy**

NOTAS:



Tel: 219 349 490  
Fax: 219 330 188  
E-mail: geral@scada.pt

Rua Major João Luís de Moura  
Famões Park, Armazém W  
1685-253 Famões

[www.scada.pt](http://www.scada.pt)