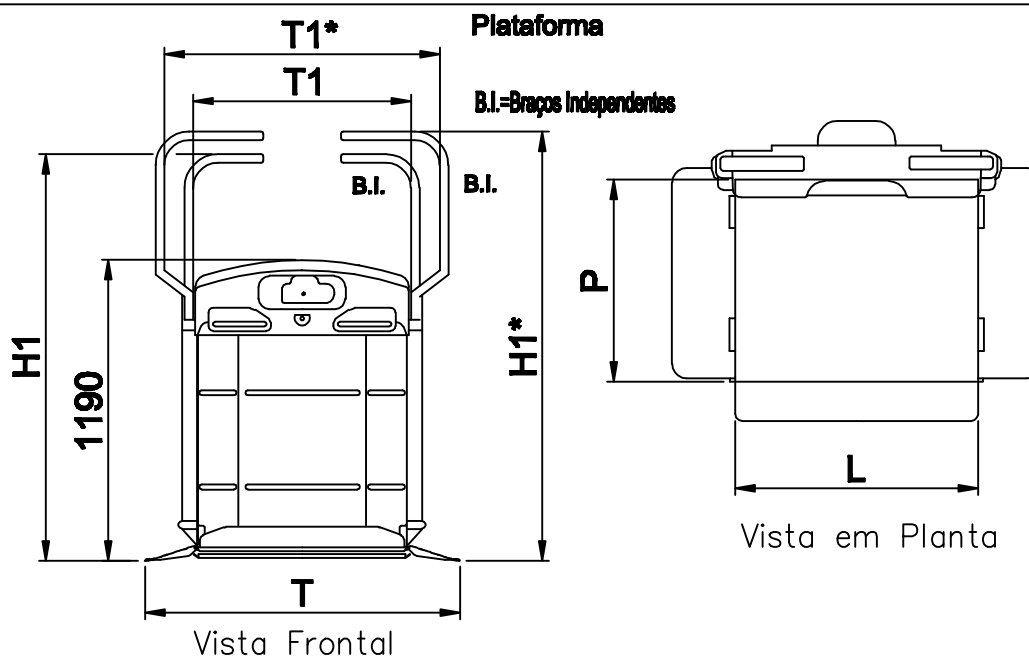
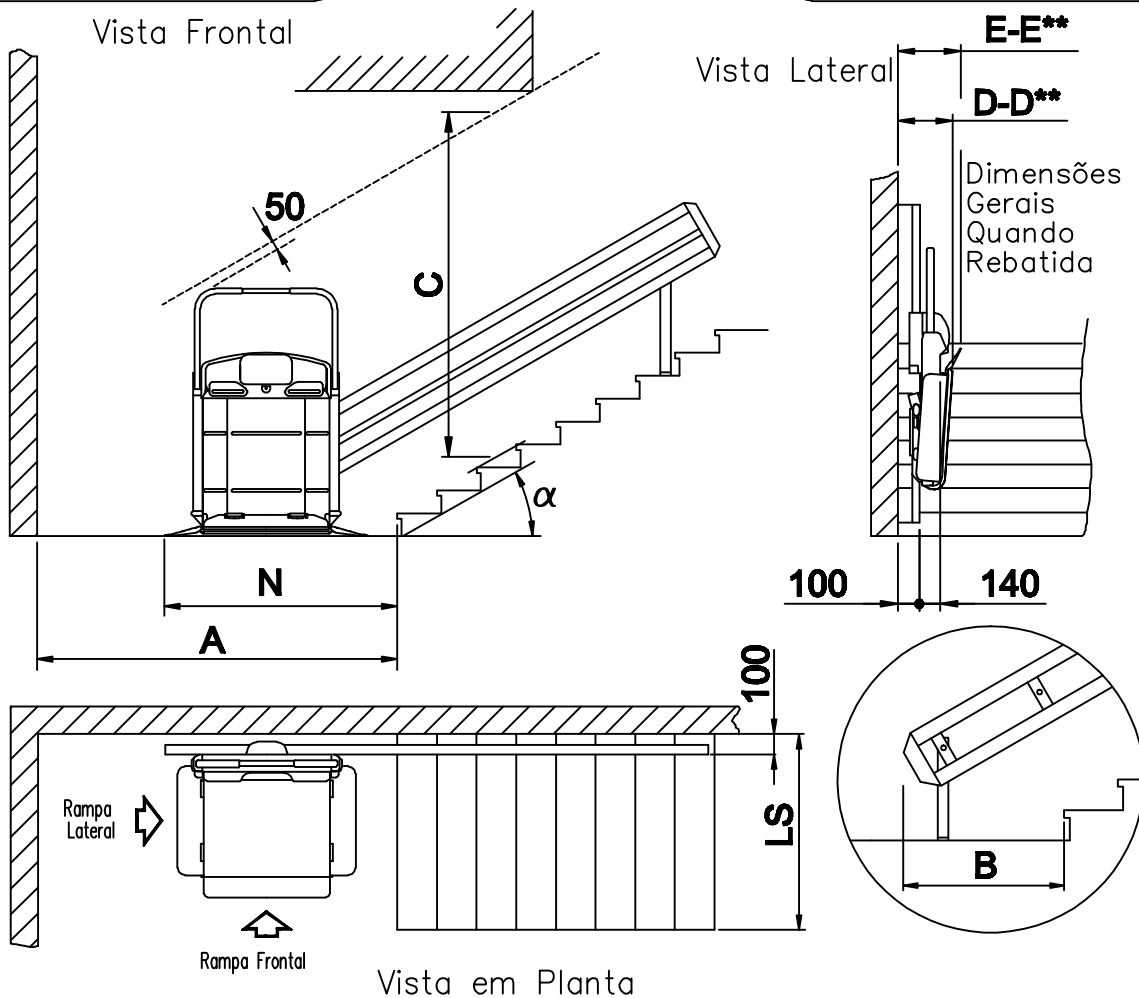


Vista da Escada



Dimensões "A-LS-C" referem-se a escadas regulares com inclinação de 30°. Os dados são apenas indicativos. Reservamos o direito de alterar estas características sem aviso prévio.

**Mod. V64**  
**Plataformas para Escadas a Direito**

Variáveis	V64			V74		
L Largura	830	830	830	1050	1050	1250
P Profundidade	650	700	770	700	770	800
H1-H1*	1710	1760	1830	1760	1830	1900*
T	1240	1240	1240	1460	1460	1660
T1-T1*	870	870	870	1070	1070	1260*
B	1310	1310	1310	1420	1420	1520
N	1500	1500	1500	1700	1700	1900
D-D**	370/400**	370/400**	370/400**	370/400**	370/400**	370/400**
E-E**	440/450**	440/450**	440/450**	440/450**	440/450**	440/450**

<b>B</b>	Dimensões do Rail, Estacio. Inferior	<b>D**</b>	Dimensões com Banco e Acesso Frontal Fixo
<b>N</b>	Dimensões Máquina, Estaciona. Inferior	<b>E</b>	Dimensões com Acesso Frontal Rampa
<b>D</b>	Dimensões com acesso Frontal Fixo	<b>E**</b>	Dimensões c/ Banco e Acesso Rampa Frontal

Variáveis	V64			V74		
	( <b>830</b> <b>650</b> )	( <b>830</b> <b>700</b> )	( <b>830</b> <b>770</b> )	( <b>1050</b> <b>700</b> )	( <b>1050</b> <b>770</b> )	( <b>1250</b> <b>800</b> )
<b>A</b> Rampa Lateral	2550	2550	2550	2750	2750	2950
<b>A</b> Rampa Frontal	1550	1550	1550	1750	1750	1950
<b>LS</b> Rampa Lateral	920	970	1040	970	1040	1070
<b>LS</b> Sem Acesso Frontal	1135	1185	1255	1185	1255	1290
<b>LS</b> Acesso Frontal Eléctrico	955	1005	1075	1005	1075	/
<b>C</b> Braços Verticais (Descanso)	2260	2310	2380	2430	2500	2590
<b>C</b> Braços Horizontais (Movimento)	1725	1725	1725	1840	1840	1890

Características Técnicas	
Carga up to 45°	230 daN
Carga over 45°	200 daN
Voltagem	230 V-mon.
Voltagem Motor	230 V-mon.
Voltagem Auxiliar	24 V-cc
Potencia	0.75 KW
Velocidade	5 m/min

<b>A</b>	Espaço Mínimo Estacionamento
<b>LS</b>	Largura da Escada

Dimensões "A-LS-C" referem-se a escadas regulares com inclinação de 30°. Os dados são apenas indicativos. Reservamos o direito de alterar estas características sem aviso prévio.